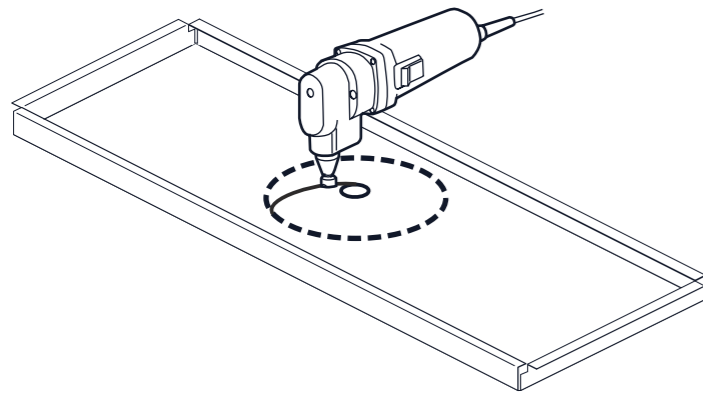
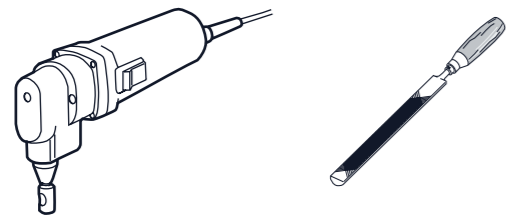


- GB Cut-outs
- NL Paneelbewerking
- F Découpes
- D Ausschnitte
- E Recortes



- GB Maintenance
- NL Onderhoud
- F Entretien
- D Instandhaltung
- E Mantenimiente

GB Hunter Douglas Ceilings are, by utilising high quality materials and extensively tested coatings, easy to maintain. When cleaning is required, it is advised to use a slightly damp, non-linting and non-abrasive cloth. A mild neutral (pH=7) cleaning agent may be used if necessary. Never use aggressive cleaning agents since they will cause damage to the panels. Before cleaning the ceiling always try the chosen method of cleaning on a non-visible part of the panel.

Ventilation

When using a Hunter Douglas Ceiling in rooms with higher humidity levels it is important always to use aluminium panels and carriers and to ensure that the rooms are ventilated properly.

NL Een Hunter Douglas Plafond is, door gebruik van kwalitatief hoogwaardige materialen en grondig geteste lakken, onderhoudsarm. Indien schoonmaken noodzakelijk is adviseren wij om het plafond te reinigen met een vochtige, niet pluizende en niet krassende doek en eventueel een eenvoudig, niet bijtend (pH=7) schoonmaakmiddel te gebruiken. Het is schadelijk het plafond bloot te stellen aan agressieve schoonmaakmiddelen. Probeer het schoonmaakmiddel uit op een niet zichtbaar deel van de panelen.

Ventilatie

Bij toepassing van een Hunter Douglas Plafond in een vochtige ruimte is het van belang altijd aluminium panelen en draagprofielen te gebruiken en dat de ruimte goed geventileerd wordt.

F Les plafonds Hunter Douglas, du fait de la qualité des matériaux et de leur revêtement, sont d'un entretien très facile. Lorsqu'il y a lieu de les nettoyer, il est conseillé d'utiliser un chiffon doux légèrement humide. Un nettoyant neutre (pH=7) peut être utilisé si cela s'avère nécessaire. N'utilisez jamais un détergent agressif qui endommagerait la lame. Commencez toujours par nettoyer une partie non visible de la lame.

Aération

Lorsque vous utilisez un plafond Hunter Douglas dans une pièce à fort degré d'humidité, il est important de toujours choisir des lames et porteurs en aluminium et d'assurer une bonne ventilation de la pièce.

D Hunter Douglas Decken sind durch Verwendung von hochwertigem Material und umfassend getesteter Farb-beschichtung einfach zu warten. Falls eine Reinigung notwendig sein sollte, benutzen Sie ein leicht feuchtes, nicht staubendes und schleiffreies Leinentuch. Ein mildes (pH=7) Reinigungsmittel kann bei Bedarf benutzt werden. Nehmen Sie nie aggressive Reinigungsmittel, da diese Schäden auf den Paneelen verursachen. Bevor Sie die Paneele reinigen, probieren Sie die ausgewählte Reinigungsmethode an einer nicht sichtbaren Stelle.

Belüftung / Feuchträume

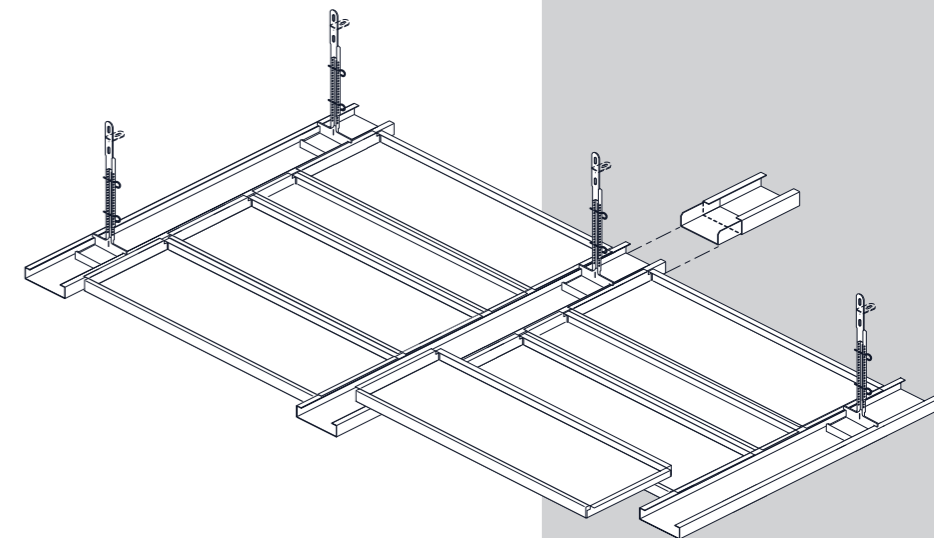
Wenn Sie eine Hunter Douglas Decke in Räumen mit hohem Feuchtigkeitsniveau verwenden, ist es wichtig immer Aluminium – Paneele und – Tragschienen zu benutzen. Zudem ist eine gute Durchlüftung der Räume notwendig.

E Debido a la calidad de los techos Hunter Douglas, el mantenimiento debe centrarse en la limpieza. Para la limpieza, se debe utilizar únicamente un trapo húmedo. Si fuera necesario, también puede utilizarse un producto de limpieza suave y neutro (ph=7). Nunca utilice productos de limpieza agresivos ni elementos tipo gasa. Antes de limpiar el techo, se aconseja que hagan pruebas en alguna zona menos visible.

Ventilación

En zonas de alto nivel de humedad, los paneles y los soportes deben ser de aluminio. Es muy aconsejable que la habitación tenga una buena ventilación.

Hunter Douglas Planks ALPHA (C-Grid Bandraster)



GB Installation instruction

We have endeavoured to design these instructions to assist a trained ceiling professional with the mounting and installation of a Hunter Douglas ceiling. We accept no responsibility for poor workmanship, failure to comply with these instructions, improper installation or installation by someone other than a trained ceiling professional.

NL Montage handleiding

Deze montage dient ter ondersteuning van ervaren plafond installateurs bij de montage en inbouw van een Hunter Douglas plafond. Wij accepteren geen verantwoordelijkheid voor schade ten gevolge van onvakkundige montage, het niet opvolgen van de montage handleiding of montagefouten veroorzaakt door onvoldoende gekwalificeerd personeel.

F Instructions de montage

Nous avons conçu ces instructions afin d'assister un professionnel de plafond au montage et à l'installation d'un plafond de Hunter Douglas. Nous n'acceptons aucune responsabilité d'une manque de compétence, d'une négligence de répondre à ces instructions, d'une installation impropre ou d'une installation par quelqu'un d'autre qu'un professionnel de plafond.

D Montageanleitung

Mit dieser Anleitung sind wir bestrebt, Decken-Fachpersonal beim Einbau und der Montage der Hunter Douglas Decke zu unterstützen. Wir übernehmen keine Verantwortung für Ausführungsmängel, die Nichteinhaltung der Montage-anleitung, unsachgemäße Montage bzw. Montagefehler durch den Einsatz von nicht ausreichend qualifizierten Fachpersonal.

E Instrucciones de Montaje

Instrucciones de montaje de un techo de Hunter Douglas, de obligado cumplimiento para su correcta instalación. No se considerará ninguna reclamación como consecuencia de la falta de seguimiento de las instrucciones indicadas, o de la falta de calidad en el montaje.

HunterDouglas 
Architectural

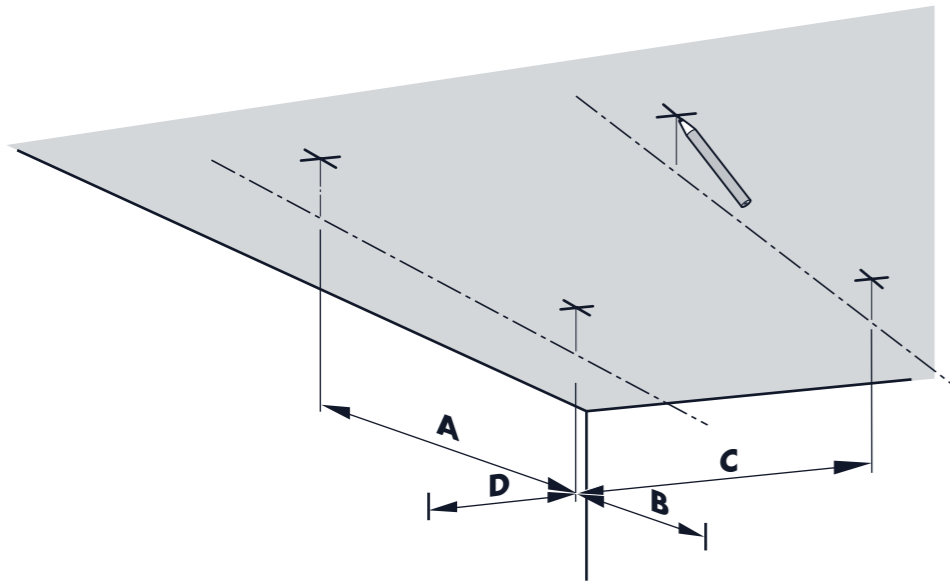
www.hunterdouglasarchitectural.eu

HunterDouglas 
Architectural

revision 0

1

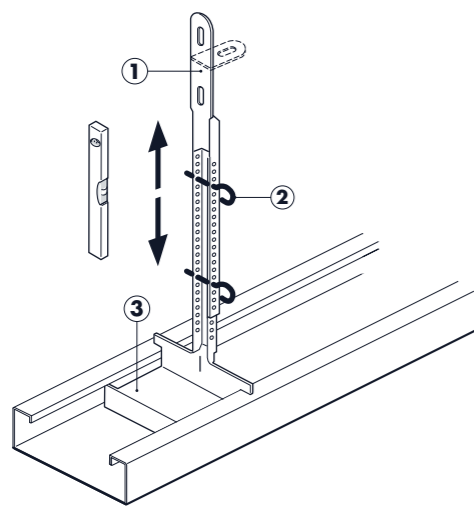
- GB Marking suspension points
- NL Ophangpunten markeren
- F Marquer les points de suspension
- D Markierung der Aufhängungspunkte
- E Marcando los puntos de suspensión



Panel type	Max. carrier span		Max. carrier distance	
	A	B	C	D
Interior	1200	300	var.	≥ 0.5 C

2

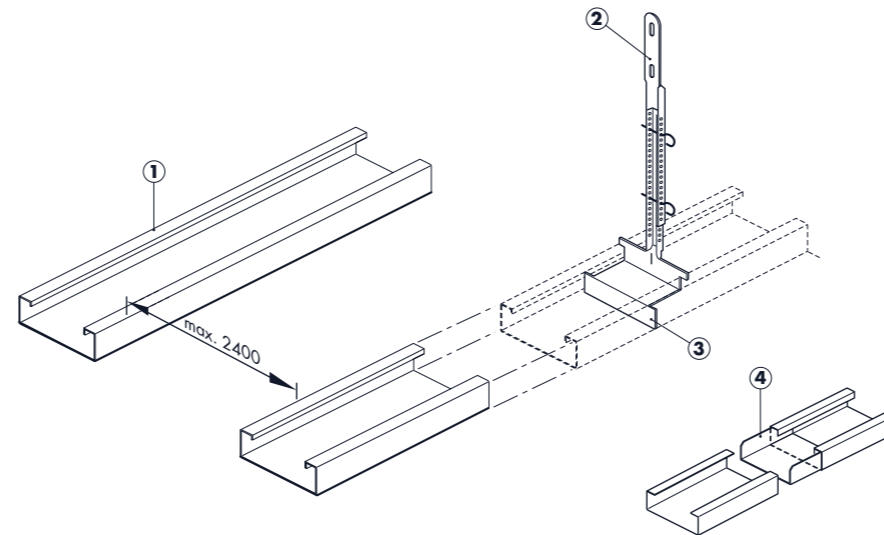
- GB Installing the hangers
- NL Monteren van de afhangers
- F Installation des suspentes
- D Installation der Abhänger
- E Instalación de las suspensiones



GB	NL	F	D	E
1 upper noniushanger	bovenstuk noniushanger	suspente nonius supérieure	oberer Noniushänger	suspensión nonius superior
2 locking clip	borgpin	groupille d'arrêt	Sicherungsclip	clip de bloqueo
3 lower noniushanger	onderstuk noniushanger	suspente nonius inférieure	unterer Noniushänger	suspensión nonius inferior

3

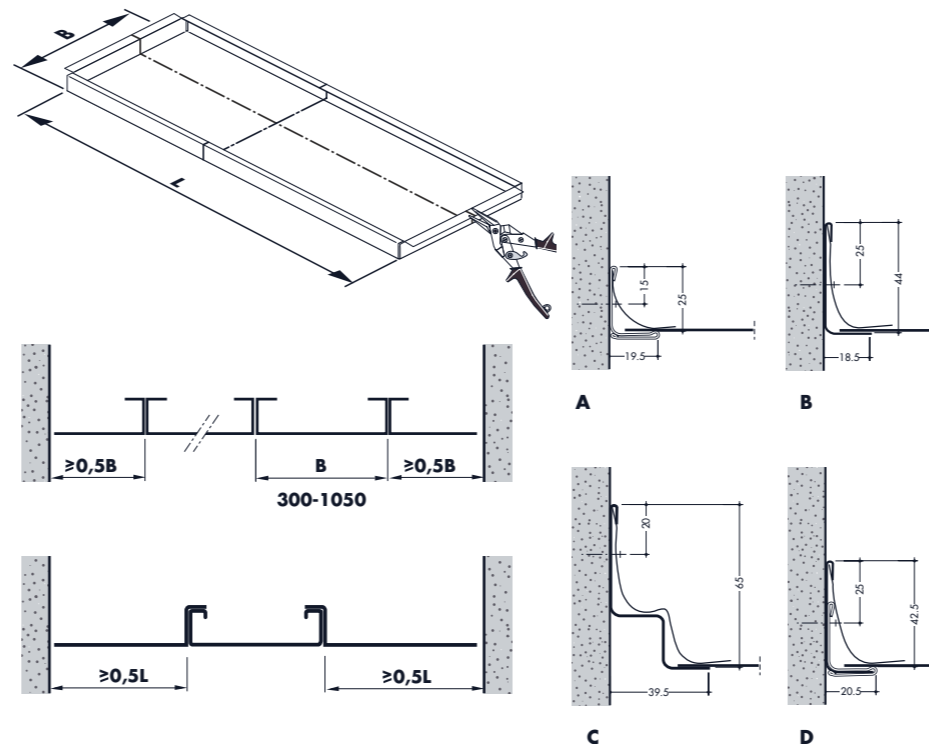
- GB Installing the carriers
- NL Monteren van de draagprofielen
- F Installation des porteurs
- D Installation der Tragschienen
- E Instalación de los soportes



GB	NL	F	D	E
1 C-grid	C-grid profiel	profilés C	C-Zarge	perfil visto C-grid
2 upper noniushanger	bovenstuk noniushanger	suspente nonius supérieure	oberer Noniushänger	suspensión nonius superior
3 lower noniushanger	onderstuk noniushanger	suspente nonius inférieure	unterer Noniushänger	suspensión nonius inferior
4 C-grid splice	C-grid koppeling	raccord de profilé C	C-Zarge verbinder	pieza unión de soporte

4

- GB Installing the adaptor panels (panel side)
- NL Montage van de paspanelen (langsijde)
- F Installation des lames adaptés (en longueur)
- D Installation der Paneele (längsschnitt)
- E Instalación del ultimo panel cortado (a medida longitudinalmente)



5

- GB Installing the panels
- NL Aanbrengen van de panelen
- F Installation des lames
- D Installation der Paneele
- E Instalación de los paneles



- GB **ATTENTION!**
To avoid fingerprints and damages, always wear (white) cotton **gloves** when handling the panels. Make sure that:
- Cut-outs in the panels for spots and other installations are made before installing the panels.
- Make sure that the meshes are always in the same direction.

- NL **LET OP!**
Gebruik bij het hanteren van de panelen altijd (katoenen) **handschoenen** teneinde vingerafdrukken en beschadigingen te voorkomen. Let daarbij op het volgende:
- Maak vóór montage van de panelen de uitsparingen voor verlichting en andere inbouwapparatuur.
- Zorg ervoor dat de mazen altijd dezelfde richting op liggen.

- F **ATTENTION!**
Afin d'éviter toutes empreintes sur la lame, il est vivement conseillé de porter **des gants** en coton blanc lors de la manipulation des lames. Veillez à ce que:
- Les coupes destinées à l'intégration des spots et autres installations soient faites avant l'installation des lames.
- Les moiles des cassettes out la même direction.

- D **VORSICHT!**
Um Fingerabdrücke und Schäden bei der Montage von Paneelen zu vermeiden, tragen Sie bitte immer weiße (Baumwoll) **handschuhe**. Vergewissern Sie sich, dass:
- Ausschnitte in den Paneelen für Spotlights und andere Installationen vor dem Montieren der Paneele gemacht wurden.
- Die Masche sollten immer in die gleiche Richtung laufen.

- E **ATENCIÓN!**
Para la manipulación de los paneles, siempre utilizar **guantes** (blancos) de algodón para evitar daños y huellas de dedos. Asegúrase que:
- Los cortes en el panel para los focos y otras instalaciones estén preparados antes de instalar el panel.
- Asegúrese de que la malla estirada va en la misma dirección.

6

- GB Edge trim possibilities (panel ends)
- NL Kantafwerking mogelijkheden (kopse kant)
- F Possibilités d'encadrement (extrémité de la lame)
- D Randstreifenmöglichkeiten (Paneelende)
- E Tipos de perfiles de remate (en los extremos del panel)

