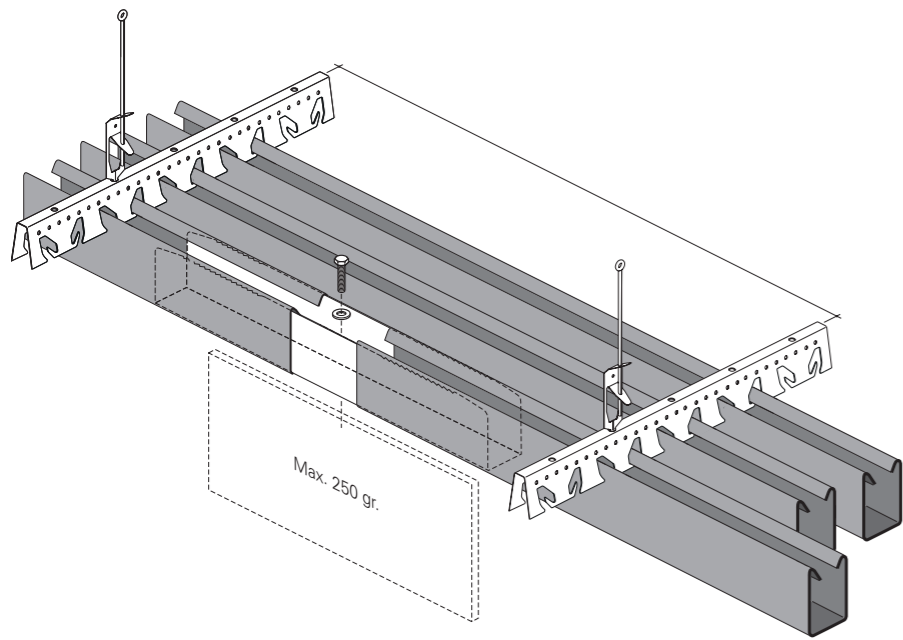


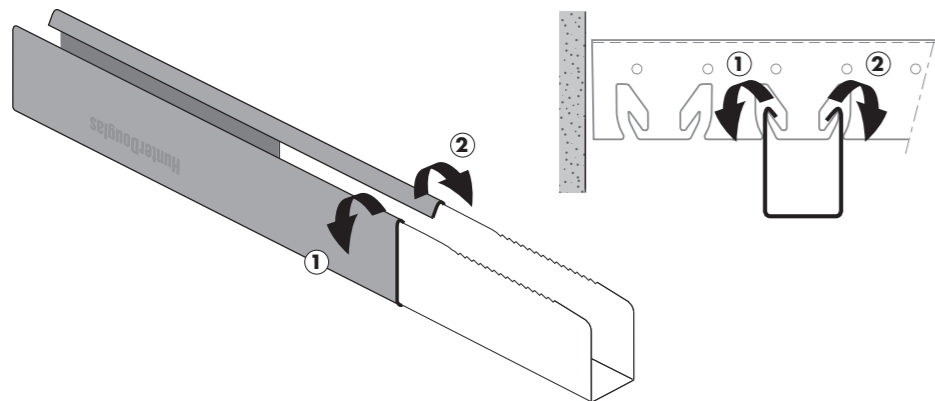
# 5

- GB Re-inforcement
- NL Versterking
- F Renforcement
- D Verstärkung
- E Reforzamiento



# 6

- GB Demounting
- NL Demontage
- F Démontage
- D Demontage
- E Desmontaje



- GB While demounting the panel make sure to support the part of the panel that has already been removed from the carriers.
- NL Ondersteun het deel van het paneel dat reeds uit de draagprofielen verwijderd is.
- F Lorsque vous démontez la lame, veillez à maintenir le côté déjà démonté.
- D Stellen Sie während der Demontage sicher, dass der bereits von der Tragschiene abmontierte Teil des Paneels abgestützt wird.
- E Al desmontar el panel asegúrese que el operario siempre tiene sujeta la parte ya desmontada.



- GB Maintenance
- NL Onderhoud
- F Entretien
- D Instandhaltung
- E Mantenimiento

**GB** Hunter Douglas HeartFelt® ceilings are, by utilising high quality materials easy to maintain. When cleaning is required, it is advised to use a feather duster. A mild vacuum cleaning may be used if necessary. Never use wet cleaning agents. Before cleaning the ceiling, always try the chosen method of cleaning on a non-visible part of the panel.

**Important:**  
The proportion of the coloured and white PES fibers determines the colour of the panels. Therefore colours may differ from presented samples. We can even have slight colour difference in one batch of production. When you install a uni coloured ceiling we recommend to mix panels from different boxes to have the best possible aesthetic look.

**NL** Een Hunter Douglas HeartFelt® plafond is, door gebruik van kwalitatief hoogwaardige materialen onderhoudsarm. Wanneer schoonmaken vereist is, is het raadzaam om een plumeau te gebruiken. Indien nodig is mild stofzuigen ook toegestaan. Gebruik nooit natte reinigingsmiddelen. Voordat u het plafond schoonmaakt, probeert u altijd de gekozen reinigingsmethode op een niet-zichtbaar deel van het paneel.

**Belangrijk:**  
De verhouding tussen de gekleurde en witte PES-vezels bepaalt de kleur van de panelen. Daarom kunnen kleuren afwijken van de gepresenteerde monsters. Er kan zelfs een licht kleurverschil ontstaan in één productie batch. Wanneer u een uni kleur plafond installeert, raden we aan om panelen uit verschillende dozen te mengen om de best mogelijke esthetische uitstraling te realiseren.

**F** Les plafonds Hunter Douglas HeartFelt®, de par leurs matériaux de haute qualité, sont faciles à entretenir. Lorsqu'un nettoyage s'avère nécessaire, il est conseillé d'utiliser un plumeau. Un aspirateur doux peut être utilisé si nécessaire. N'utilisez jamais de produits liquides de nettoyage. Avant de nettoyer le plafond, essayez toujours la méthode de nettoyage choisie sur une partie non visible du panneau.

**Important:**  
La proportion de fibres de PES colorées et blanches détermine la couleur des panneaux. Par conséquent, les couleurs peuvent différer des échantillons présentés. Nous pouvons même avoir une légère différence de couleur dans un lot de production. Lorsque vous installez un plafond de couleur unie, nous vous recommandons de mélanger des panneaux provenant de différentes emballages pour obtenir le meilleur aspect esthétique possible.

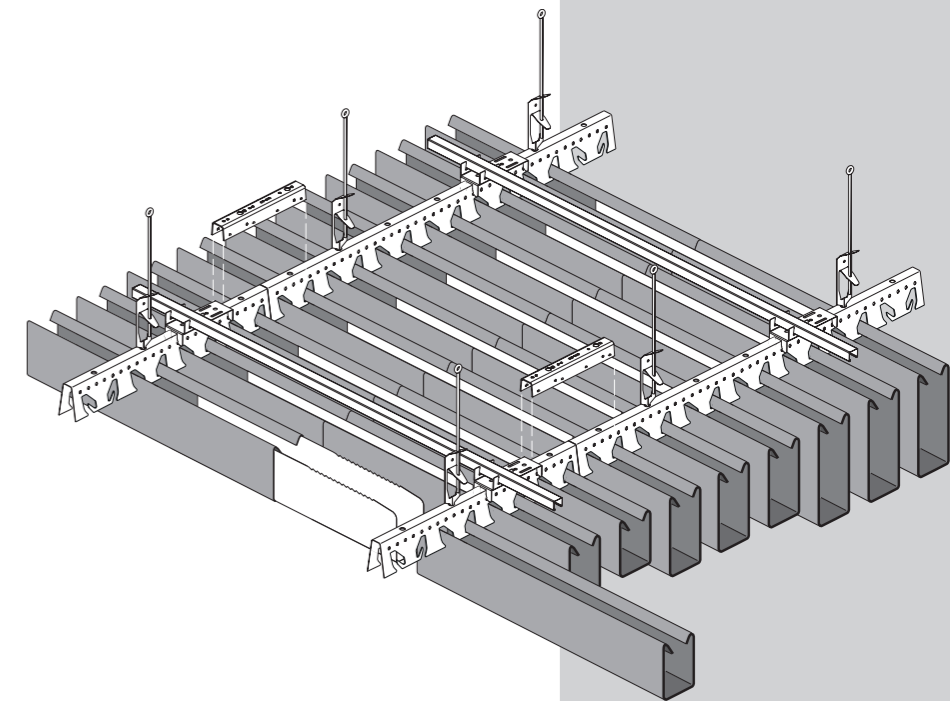
**D** Hunter Douglas HeartFelt® Decken sind durch die Verwendung hochwertiger Materialien pflegeleicht. Wenn eine Reinigung erforderlich ist, wird empfohlen, einen Staubwedel zu verwenden. Ein sanftes Staubsaugen ist bei Bedarf ebenfalls möglich. Niemals feuchte Reinigungsmittel verwenden. Bevor Sie die Decke reinigen, testen Sie bitte immer die gewählte Reinigungsmethode an einem nicht sichtbaren Teil des Paneels.

**Wichtig:**  
Der Teil der farbigen und weißen PES-Fasern bestimmt die Farbe der Paneele. Daher können Farben von den vorgeschlagenen Mustern abweichen. Es kann sogar (kleine) Farbunterschiede in einer Charge der Produktion geben. Für das bestmögliche ästhetische Erscheinungsbild empfehlen wir die Paneele aus unterschiedlichen Boxen zu mischen.

**E** Los techos HeartFelt® de Hunter Douglas están fabricados con materiales de alta calidad y fácil mantenimiento. Cuando es necesario una limpieza sencilla y ligera se usará un plumero. Una aspiradora es una buena opción si es necesario. Nunca usar agentes químicos. Antes de empezar la limpieza, siempre hacer una primera prueba en las zonas del panel que no son visibles.

**Importante:**  
La proporción de las fibras de PES de color y blancas determina el color de los paneles. Por lo tanto, los colores pueden diferir de las muestras presentadas. Incluso podemos tener una diferencia de color en un mismo lote de producción. Cuando instale un techo de un solo color, le recomendamos que mezcle paneles de diferentes cajas para tener el mejor aspecto estético posible.

## HeartFelt® Panel 40HL50, 40HL80 and 40HL105



### GB Installation instruction

We have endeavoured to design these instructions to assist a trained ceiling professional with the mounting and installation of a Hunter Douglas ceiling and wall. We accept no responsibility for poor workmanship, failure to comply with these instructions, improper installation or installation by someone other than a trained ceiling professional.

### NL Montage handleiding

Deze handleiding dient ter ondersteuning van ervaren plafond installateurs bij de montage en inbouw van een Hunter Douglas plafond en wand. Wij accepteren geen verantwoordelijkheid voor schade ten gevolge van onakkundige montage, het niet opvolgen van de montage handleiding of montagefouten veroorzaakt door onvoldoende gekwalificeerd personeel.

### F Instructions de montage

Nous avons conçu ces instructions afin d'assister un professionnel de plafond au montage et à l'installation d'un plafond et d'un mur de Hunter Douglas. Nous n'acceptons aucune responsabilité d'une manque de compétence, d'une négligence de répondre à ces instructions, d'une installation impropre ou d'une installation par quelqu'un d'autre qu'un professionnel de plafond.

### D Montageanleitung

Mit dieser Anleitung sind wir bestrebt, Decken-Fachpersonal beim Einbau und der Montage der Hunter Douglas decke und wand zu unterstützen. Wir übernehmen keine Verantwortung für Ausführungsmängel, die Nichteinhaltung der Montageanleitung, unsachgemäße Montage bzw. Montagefehler durch den Einsatz von nicht ausreichend qualifizierten Fachpersonal.

### E Instrucciones de Montaje

Instrucciones de montaje de un techo y pared de Hunter Douglas de obligado cumplimiento para su correcta instalación. No se considerará ninguna reclamación como consecuencia de la falta de seguimiento de las instrucciones indicadas, o de la falta de calidad en el montaje.

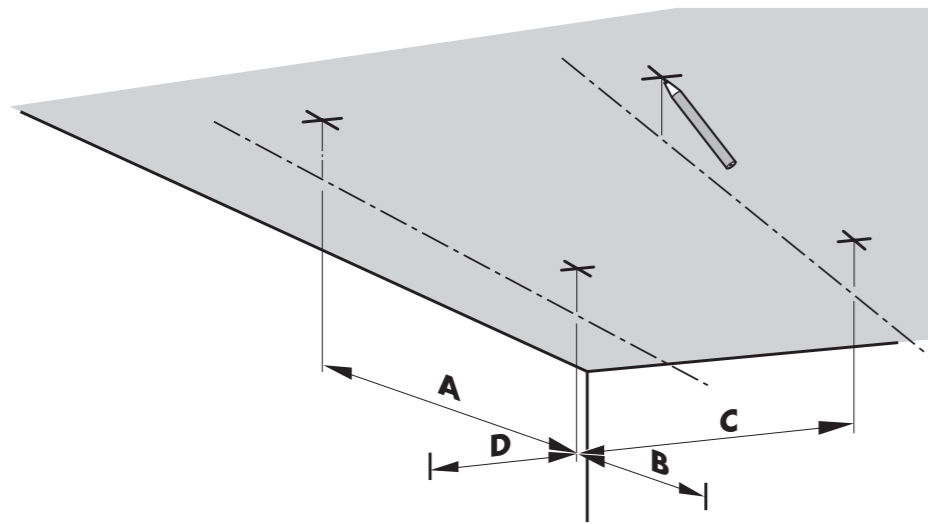
**HunterDouglas**   
Architectural

[www.hunterdouglasarchitectural.eu](http://www.hunterdouglasarchitectural.eu)

**HunterDouglas**   
Architectural

**1**

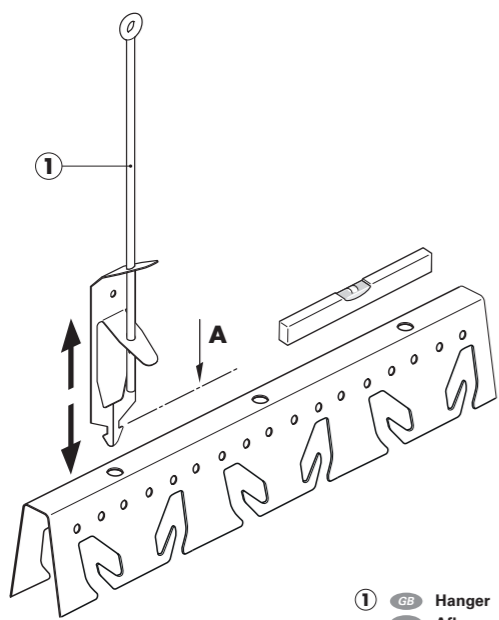
- GB Marking suspension points
- NL Ophangpunten markeren
- F Marquer les points de suspension
- D Markierung der Aufhängungspunkte
- E Marcando los puntos de suspensión



Panel type	Max. carrier span		Max. panel span	
	A	B	C	D
HeartFelt® Panel 40HL55, 40HL80	1500	300	1200	150
HeartFelt® Panel 40HL105	1500	300	900	150

**2**

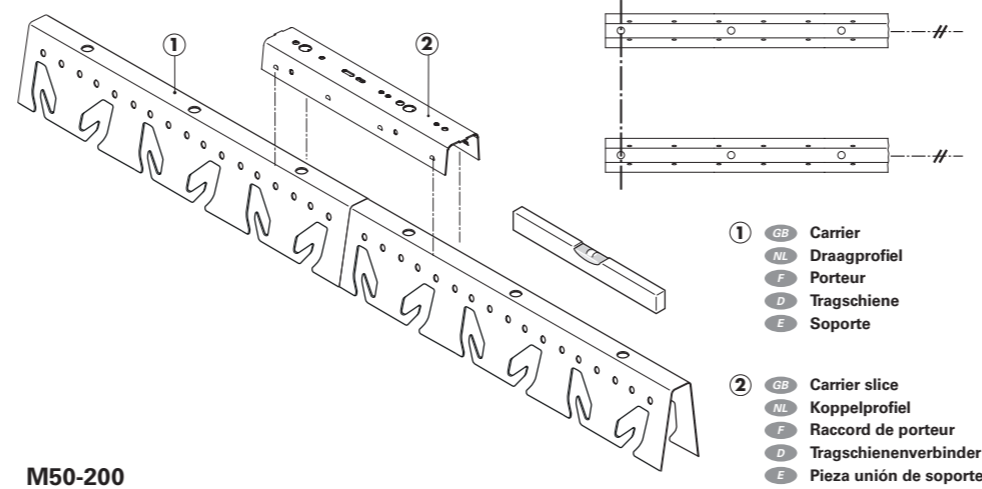
- GB Installing the hangers
- NL Monteren van de afhangers
- F Installation des suspentes
- D Installation der Abhänger
- E Instalación de las suspensiones



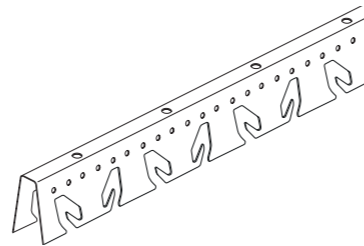
- 1 GB Hanger
  - NL Afhanger
  - F Suspente
  - D Snell-abhänger
  - E Suspensione
- A GB Height reference
  - NL Hoogtemaat
  - F Référence de hauteur
  - D Höhenbezug
  - E Referentia de altura

**3**

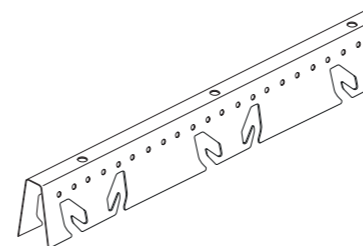
- GB Installing the carriers
- NL Monteren van de draagprofielen
- F Installation des porteurs
- D Installation der Tragschienen
- E Instalación de los soportes



M50-200



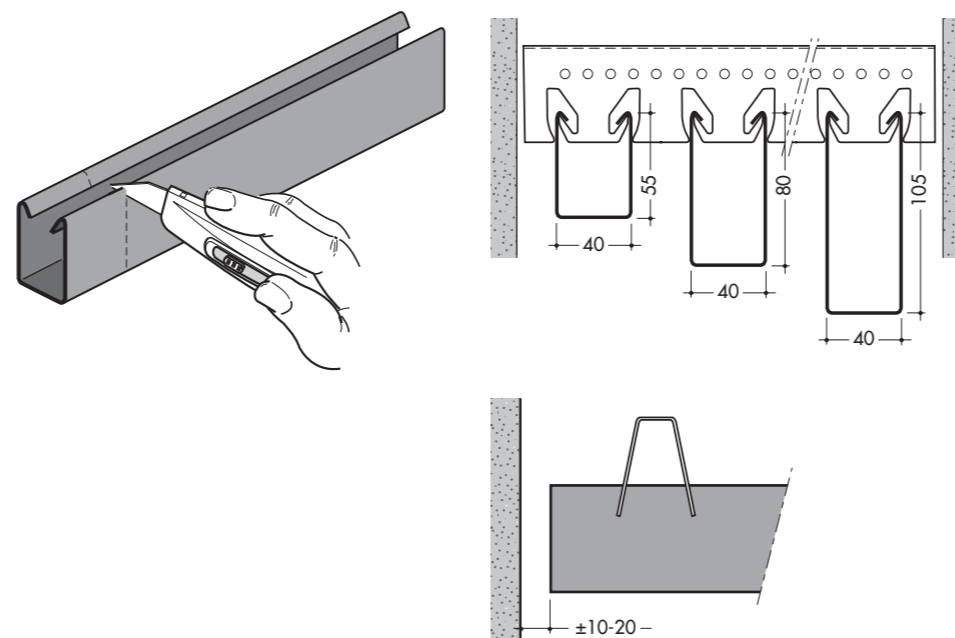
Carrier M50



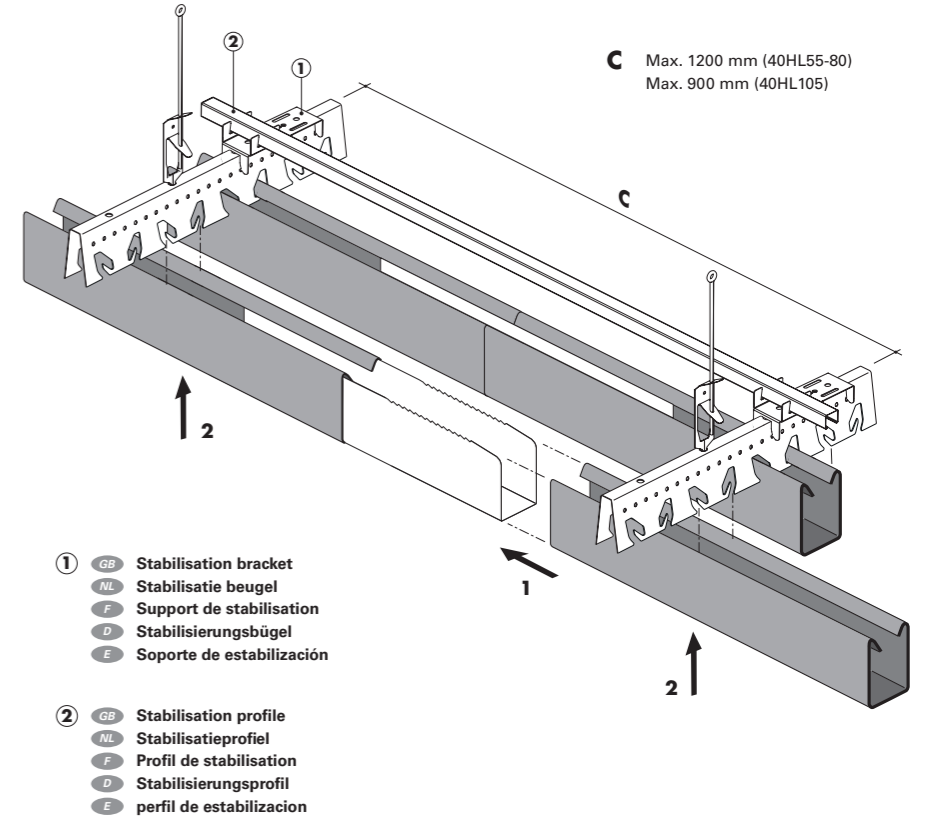
Carrier M80

**4**

- GB Installing the adaptor panels
- NL Montage van de paspanelen
- F Installation des lames adaptés
- D Installation der Paneele
- E Instalación del último panel cortado

**5**

- GB Installing the panels
- NL Aanbrengen van de panelen
- F Installation des lames
- D Installation der Paneele
- E Instalación de los paneles



C Max. 1200 mm (40HL55-80)  
Max. 900 mm (40HL105)

- 1 GB Stabilisation bracket
  - NL Stabilisatie beugel
  - F Support de stabilisation
  - D Stabilisierungsbügel
  - E Soporte de estabilización
- 2 GB Stabilisation profile
  - NL Stabilisatieprofiel
  - F Profil de stabilisation
  - D Stabilisierungsprofil
  - E perfil de estabilización

**GB****ATTENTION!**

- To avoid fingerprints and damages, always wear (white) cotton gloves when handling the panels. Make sure that:
- Cut-outs in the panels for spots and other installations are made before installing the panels.
  - Make sure the arrows inside the panels point in the same direction.

**NL****LET OP!**

- Gebruik bij het hanteren van de panelen altijd (katoenen) handschoenen teneinde vingerafdrukken en beschadigingen te voorkomen. Let daarbij op het volgende:
- Maak vóór montage van de panelen de uitsparingen voor verlichting en andere inbouwapparatuur.
  - Zorg ervoor dat de pijlen in de binnenzijde van het paneel altijd dezelfde richting opwijzen.

**F****ATTENTION!**

- Afin d'éviter toutes empreintes sur la lame, il est vivement conseillé de porter des gants en coton blanc lors de la manipulation des lames. Veillez à ce que:
- Les coupes destinées à l'intégration des spots et autres installations soient faites avant l'installation.
  - Les flèches directionnelles situées au dos des lames pointent toujours dans la même direction.

**D****VORSICHT!**

- Um Fingerabdrücke und Schäden bei der Montage von Paneelen zu vermeiden, tragen Sie bitte immer weiße (Baumwoll) handschuhe. Vergewissern Sie sich, dass:
- Ausschnitte in den Paneelen für Spotlights und andere Installationen vor dem Montieren der Paneele gemacht wurden.
  - Die Pfeile auf der Rückseite der Paneele immer in die gleiche Richtung zeigen.

**E****ATENCIÓN!**

- Para la manipulación de los paneles, siempre utilizar guantes (blancos) de algodón para evitar daños y huellas de dedos. Asegúrase que:
- Los cortes en el panel para los focos y otras instalaciones estén preparados antes de instalar el panel.
  - Las flechas marcadas en el interior del panel, siempre deben estar en la misma dirección.