

GB Demounting the panels shall only be done utilising the special demounting tool. Any other tool may damage the panels. While demounting the panel make sure to support the part of the panel that has already been removed from the carriers.

NL Gebruik voor de demontage van de panelen uitsluitend het speciale demontage gereedschap. Andere gereedschappen kunnen beschadigen aan de panelen teweeg brengen. Ondersteun het deel van het paneel dat reeds uit de draagprofielen verwijderd is.

F Le démontage des lames doit être effectué uniquement avec un outil spécial de démontage. Tout autre outil pouvant endommager la lame. Lorsque vous démontez la lame, veillez à maintenir le côté déjà démonté.

D Die Demontage der Paneele sollte nur unter Verwendung des Sonderwerkzeugs erfolgen. Jegliches anderes Werkzeug könnte das Paneel beschädigen. Stellen Sie während der Demontage sicher, dass der bereits von der Tragschiene abmontierte Teil des Paneels abgestützt wird.

E Se debe realizar el desmontaje de los paneles con el útil especial Luxalon® para tal fin. Cualquier otro útil puede dañar los paneles. Al desmontar el panel asegúrese que el operario siempre tiene sujeta la parte ya desmontada.



GB Luxalon® Ceilings are, by utilising high quality materials and extensively tested coatings, easy to maintain. When cleaning is required, it is advised to use a slightly damp, non-linting and non-abrasive cloth. A mild neutral (pH=7) cleaning agent may be used if necessary. Never use aggressive cleaning agents since they will cause damage to the panels. Before cleaning the ceiling always try the chosen method of cleaning on a non-visible part of the panel.

Ventilation
When using a Luxalon® Ceiling in rooms with higher humidity levels it is important always to use aluminium panels and carriers and to ensure that the rooms are ventilated properly.

NL Een Luxalon® Plafond is, door gebruik van kwalitatief hoogwaardige materialen en grondig geteste lakken, onderhoudsarm. Indien schoonmaken noodzakelijk is adviseren wij om het plafond te reinigen met een vochtige, niet pluizende en niet krassende doek en eventueel een eenvoudig, niet bijtend (pH=7) schoonmaakmiddel te gebruiken. Het is schadelijk het plafond bloot te stellen aan agressieve schoonmaakmiddelen. Probeer het schoonmaakmiddel uit op een niet zichtbaar deel van de panelen.

Ventilatie
Bij toepassing van een Luxalon® Plafond in een vochtige ruimte is het van belang altijd aluminium panelen en draagprofielen te gebruiken en dat de ruimte goed geventileerd wordt.

F Les plafonds Luxalon®, du fait de la qualité des matériaux et de leur revêtement, sont d'un entretien très facile. Lorsqu'il y a lieu de les nettoyer, il est conseillé d'utiliser un chiffon doux légèrement humide. Un nettoyeur neutre (pH=7) peut être utilisé si cela s'avère nécessaire. N'utilisez jamais un détergent agressif qui endommagerait la lame. Commencez toujours par nettoyer une partie non visible de la lame.

Aération
Lorsque vous utilisez un plafond Luxalon® dans une pièce à fort degré d'humidité, il est important de toujours choisir des lames et porteurs en aluminium et d'assurer une bonne ventilation de la pièce.

D Luxalon® Decken sind durch Verwendung von hochwertigem Material und umfassend getesteter Farbbeschichtung einfach zu warten. Falls eine Reinigung notwendig sein sollte, benutzen Sie ein leicht feuchtes, nicht staubendes und schleiffreies Leinentuch. Ein mildes (pH=7) Reinigungsmittel kann bei Bedarf benutzt werden. Nehmen Sie nie aggressive Reinigungsmittel, da diese Schäden auf den Paneelen verursachen. Bevor Sie die Paneele reinigen, probieren Sie die ausgewählte Reinigungsmethode an einer nicht sichtbaren Stelle.

Belüftung / Feuchträume
Wenn Sie eine Luxalon® Decke in Räumen mit hohem Feuchtigkeitsniveau verwenden, ist es wichtig immer Aluminium – Paneele und – Tragschienen zu benutzen. Zudem ist eine gute Durchlüftung der Räume notwendig.

E Debido a la calidad de los techos Luxalon®, el mantenimiento debe centrarse en la limpieza. Para la limpieza, se debe utilizar únicamente un trapo húmedo. Si fuera necesario, también puede utilizarse un producto de limpieza suave y neutro (pH=7). Nunca utilice productos de limpieza agresivos ni elementos tipo gasa. Antes de limpiar el techo, se aconseja que hagan pruebas en alguna zona menos visible.

Ventilación
En zonas de alto nivel de humedad, los paneles y los soportes deben ser de aluminio. Es muy aconsejable que la habitación tenga una buena ventilación.

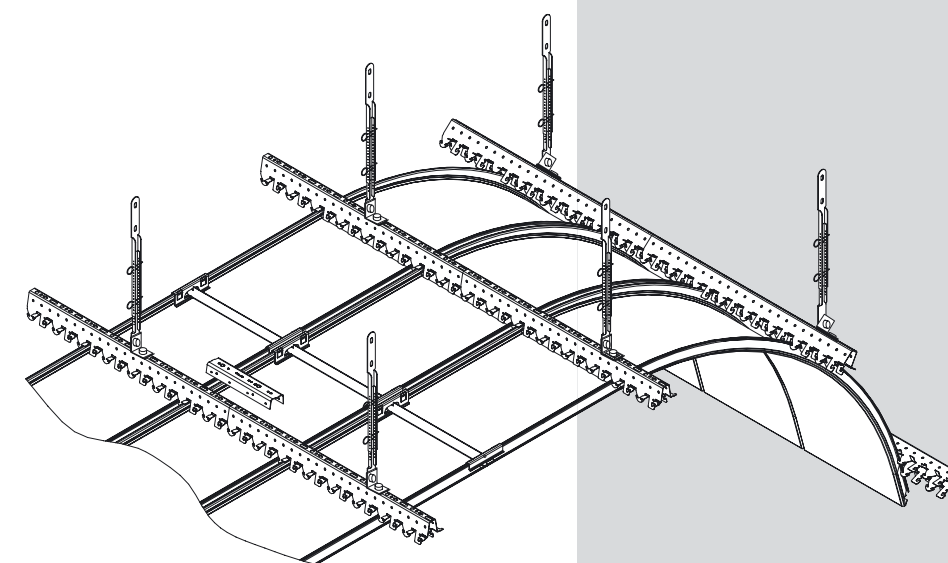


www.hunterdouglascontract.com

HunterDouglas

WINDOW COVERINGS | CEILINGS | SUN CONTROL | FAÇADES

Luxalon® 300C Curved Ceiling



GB Installation instruction

We have endeavoured to design these instructions to assist a trained ceiling professional with the mounting and installation of a Luxalon® ceiling. We accept no responsibility for poor workmanship, failure to comply with these instructions, improper installation or installation by someone other than a trained ceiling professional.

NL Montage handleiding

Deze montage dient ter ondersteuning van ervaren plafond installateurs bij de montage en inbouw van een Luxalon® plafond. Wij accepteren geen verantwoordelijkheid voor schade ten gevolge van onakkundige montage, het niet opvolgen van de montage handleiding of montagefouten veroorzaakt door onvoldoende gekwalificeerd personeel.

F Instructions de montage

Nous avons conçu ces instructions afin d'assister un professionnel de plafond au montage et à l'installation d'un plafond de Luxalon®. Nous n'acceptons aucune responsabilité d'une manque de compétence, d'une négligence de répondre à ces instructions, d'une installation impropre ou d'une installation par quelqu'un d'autre qu'un professionnel de plafond.

D Montageanleitung

Mit dieser Anleitung sind wir bestrebt, Decken-Fachpersonal beim Einbau und der Montage der Luxalon® Decke zu unterstützen. Wir übernehmen keine Verantwortung für Ausführungsmängel, die Nichteinhaltung der Montageanleitung, unsachgemäße Montage bzw. Montagefehler durch den Einsatz von nicht ausreichend qualifizierten Fachpersonal.

E Instrucciones de Montaje

Instrucciones de montaje de un techo de Luxalon®, de obligado cumplimiento para su correcta instalación. No se considerará ninguna reclamación como consecuencia de la falta de seguimiento de las instrucciones indicadas, o de la falta de calidad en el montaje.

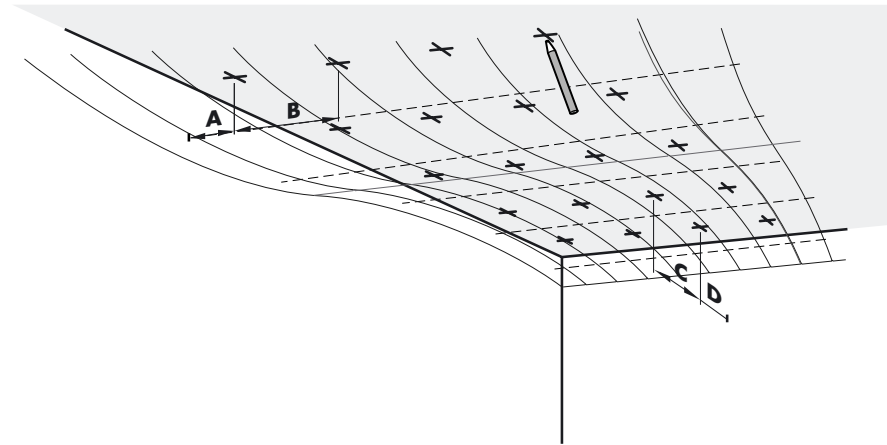
revision 1

HunterDouglas

CEILINGS

1

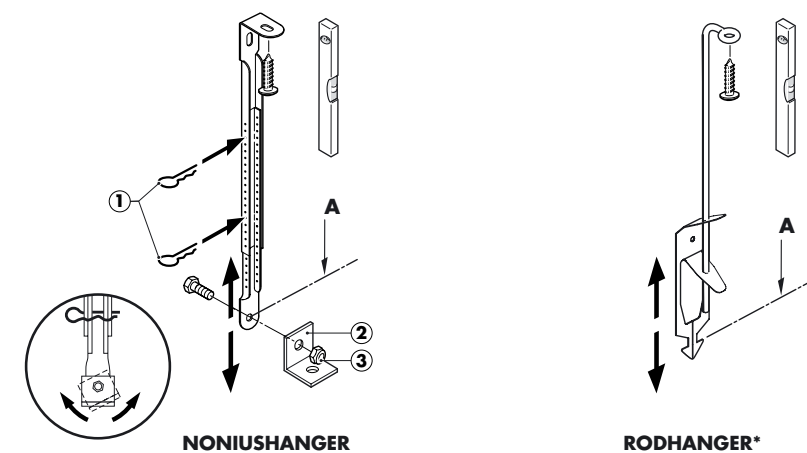
GB Marking suspension points
NL Ophangpunten markeren
F Marquer les points de suspension
D Markierung der Aufhängungspunkte
E Marcando los puntos de suspensión



Panel type	Carrier span				Panel span	
	Steel 1.0		Alu 0.95		C	D
	A	B*	A	B*		
Alu 0.7	300	1500-2000	300	1000-1450	750	400
steel 0.6	300	1100-1600	-	-	750	400

2

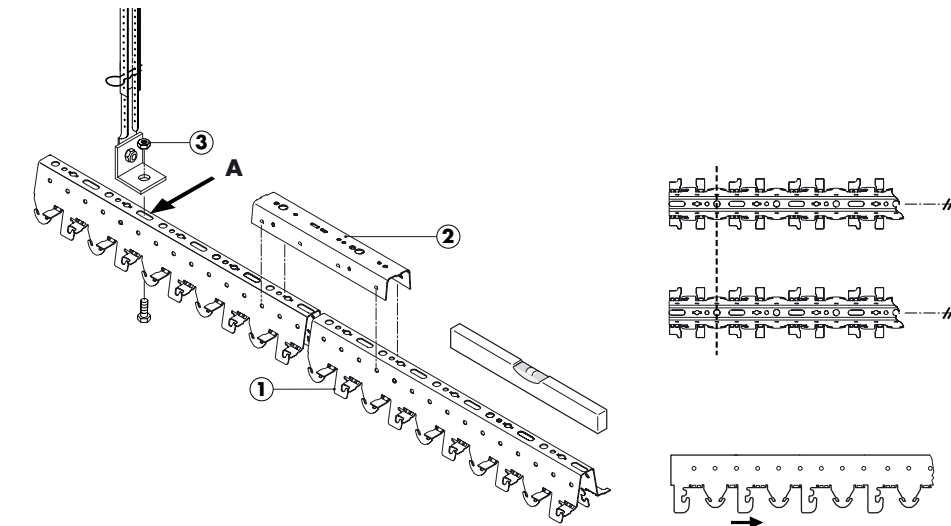
GB Installing the hangers
NL Monteren van de afhangers
F Installation des suspentes
D Installation der Abhänger
E Instalación de las suspensiones



	GB	NL	F	D	E
1	locking clip	borgpin	groupille d'arrêt	sicherungsclip	clip nonius
2	L-bracket	L-bracket	L-crochet	L-klammer	adaptador angular soporte
3	self-locking nut	zelfborgende moer	écrou autobloquant	selbstsichernde Mutter	tuerca
A	height reference	hoogtemaat	référence de hauteur	höhenbezug	referencia de altura
*	non-standard optional	niet standaard optie	non standard en optional	nicht normgerecht optional	no estandar opcional
	ceiling not accessible	plafond niet toegankelijk	plafond non accessible	decke nicht zugänglich	techno no registrable

3

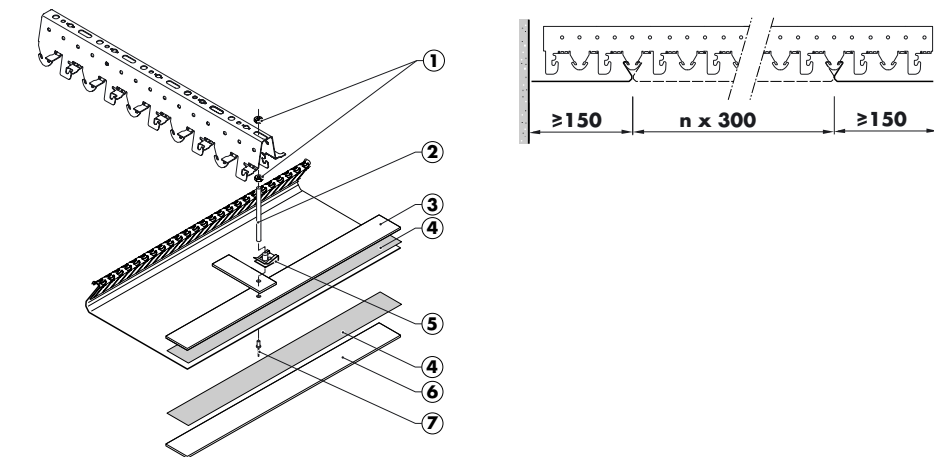
GB Installing the carriers
NL Monteren van de draagprofielen
F Installation des porteurs
D Installation der Tragschienen
E Instalación de los soportes



	GB	NL	F	D	E
1	carrier	draagprofiel	porteur	tragschiene	soporte
2	carrier splice	drager koppeling	raccord de porteur	tragschieneverbinder	pieza unión de soporte
3	self-locking nut	zelfborgende moer	écrou autobloquant	selbstsichernde mutter	tuerca
A	use slotted hole	sleufgat gebruiken	utilisez trou oblong	benutzung eines Langlochs	utilicen el agujero ranurado

4

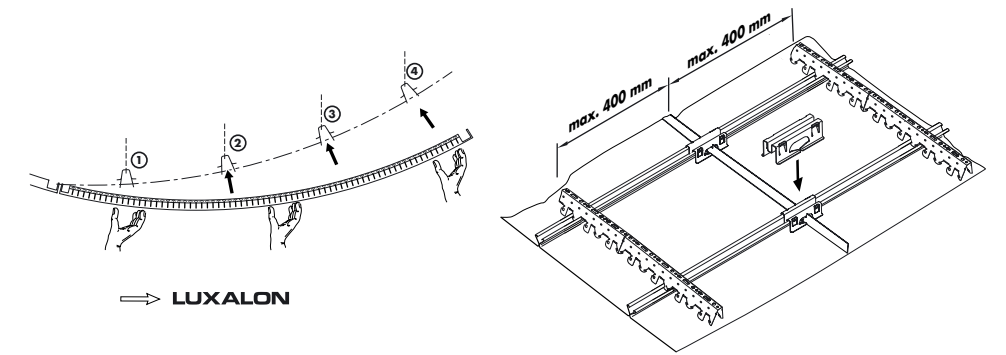
GB Installing the adaptor panels (panel side)
NL Montage van de paspanelen (langszijde)
F Installation des lames adaptés (en longueur)
D Installation der Paneele (längsschnitt)
E Instalación del ultimo panel cortado (a medida longitudinalmente)



	GB	NL	F	D	E
1	nut M6	moer M6	écrou M6	mutter M6	tuerca M6
2	threaded rod M6	draadeind M6	tige filetée M6	gewindestange M6	varilla M6
3	strengthening strip	verstevigingsstrip	bande de renfort	verstärkungsleiste	placa de fijación
4	double sided adhesive tape	dubbelzijdig tape	bande adhesive double	beidseitiges Klebeband	cinta adhesive doble cara
5	plate nut M6	plaatmoer M6	écrou plat M6	blechmutter M6	arandela para la tuerca M6
6	cover strip	afwerkstrip	bande de finition	abdeckleiste	tapa
7	recessed pop rivet	verzonken popnagel	rivet pop	vertiefter schlussbolzen	remache

5

GB Installing the panels
NL Aanbrengen van de panelen
F Installation des lames
D Installation der Paneele
E Instalación de los paneles



GB ATTENTION!
To avoid fingerprints and damages, always wear (white) cotton **gloves** when handling the panels. Start at one end of the panel and gradually click the panel sides onto the prongs of the carriers, following the length of the panel. Make sure that:

- Cut-outs in the panels for spots and other installations are made before installing the panels.
- The directional arrows on the backside of the panels always point in the same direction.

NL LET OP!
Gebruik bij het hanteren van de panelen altijd (katoenen) **handschoenen** teneinde vingerafdrukken en beschadigingen te voorkomen. Begin steeds aan het uiteinde van het paneel en klik hem vervolgens over de lengte in de draagprofielen. Let daarbij op het volgende:

- Maak vóór montage van de panelen de uitsparingen voor verlichting en andere inbouwapparatuur.
- Zorg ervoor dat de pijlen in de binnenzijde van het paneel altijd dezelfde richting opwijzen.

F ATTENTION!
Afin d'éviter toutes empreintes sur la lame, il est vivement conseillé de porter **des gants** en coton blanc lors de la manipulation des lames. Commencez par l'une des extrémités du lame et clippez progressivement les bords des lames sur les ergots des porteurs, dans le sens de la longueur de la lame. Veillez à ce que:

- Les coupes destinées à l'intégration des spots et autres installations soient faites avant l'installation des lames.
- Les flèches directionnelles situées au dos des lames pointent toujours dans la même direction.

D VORSICHT!
Um Fingerabdrücke und Schäden bei der Montage von Paneelen zu vermeiden, tragen Sie bitte immer weiße (Baumwoll) **handschuhe**. Fangen Sie an einem Ende des Paneels an und klicken Sie, folgend der Längsseite des Paneels, nach und nach das Paneel in die Zinken der Tragschiene ein. Vergewissern Sie sich, dass:

- Ausschnitte in den Paneelen für Spotlights und andere Installationen vor dem Montieren der Paneele gemacht wurden.
- Die Pfeile auf der Rückseite der Paneele immer in die gleiche Richtung weisen.

E ATENCIÓN!
Para la manipulación de los paneles, siempre utilizar **guantes** (blancos) de algodón para evitar daños y huellas de dedos. Para la colocación del panel, empezar en un extremo y gradualmente clipar los laterales del panel a las aletas del soporte, repitiendo la operación a todo el largo del panel. Asegúrase que:

- Los cortes en el panel para los focos y otras instalaciones estén preparados antes de instalar el panel.
- Las flechas marcadas en el interior del panel, siempre deben estar en la misma dirección.

6

GB Edge trim possibilities (panel ends)
NL Kantafwerking mogelijkheden (kopse kant)
F Possibilités d'encadrement (extrémité de la lame)
D Randstreifenmöglichkeiten (Paneelende)
E Tipos de perfiles de remate (en los extremos del panel)

