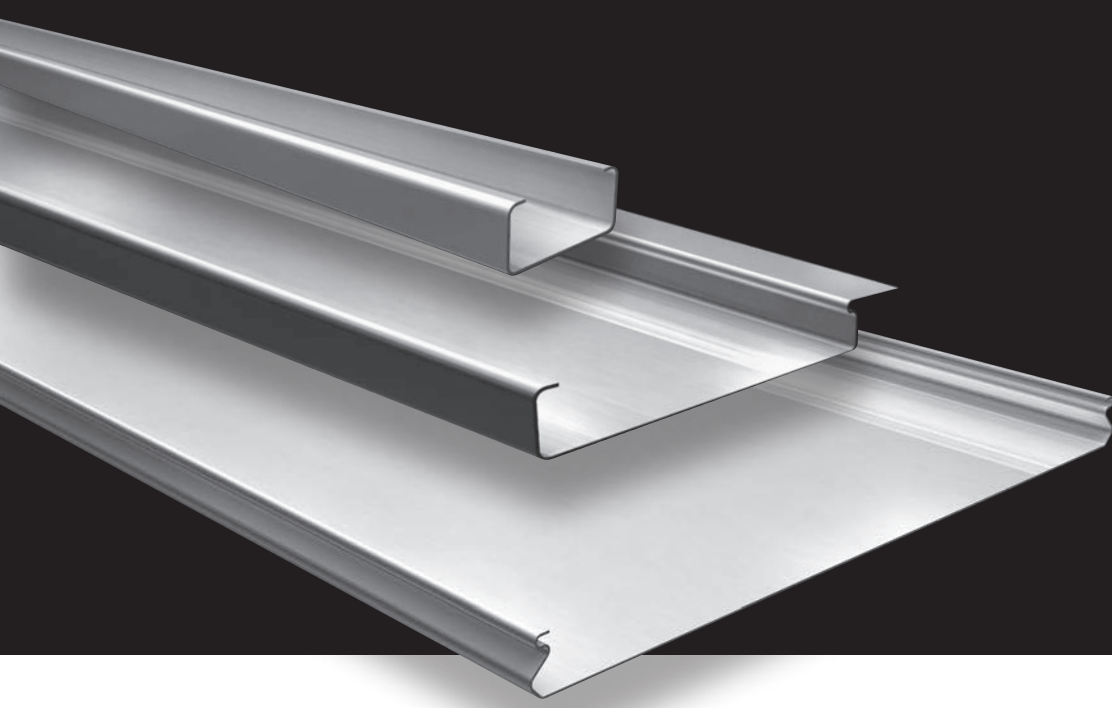


LUXALON

# Linear Decken

Hunter Douglas Luxalon® Lineare Deckensysteme zur Raumgestaltung Möglichkeiten für das Raumdesign. Setzen Sie glatte, klare Linien ein oder kombinieren Sie Grössen, Höhen und 23 Farben zu vielseitigen Deckendesigns.



# Linear

## Stilgerecht



### DESIGNFLEXIBILITÄT

Luxalon® Lineare Deckensysteme bieten interessante Möglichkeiten zur Raumgestaltung. Unsere Deckensysteme zeichnen sich besonders durch Vielseitigkeit aus, und sie ermöglichen eine Vielzahl visueller Effekte, inklusive radialer und diagonaler Muster, Beschichtungen und Wellen. Wählen Sie aus 23 Farben und stellen Sie verschiedene Grössen und Höhen zusammen, um das perfekte Aussehen für Ihr Projekt zu kreieren.

### HALTBARKEIT

Luxalon® Lineare Deckensysteme werden aus haltbarem, rollgeformtem Aluminium (0,35 mm, 0,5 mm oder 0,6 mm) hergestellt. Eine Polyesterbeschichtung garantiert eine lange Lebensdauer bei geringem Wartungsaufwand. Die Beschichtung ist eine Einbrennlackierung und wird im Coil-Coating-Verfahren aufgebracht, womit eine gleichmässige Schichtdicke und absolute Haftung garantiert sind. Für Aussenanwendungen sind Aluminiumpaneele mit Luxacote®-Beschichtung erhältlich.

### EINFACHER ZUGANG ZUM DECKENHOHLRAUM

Für den einfachen und uneingeschränkten Zugang zum Deckenhohlraum zu Service- und Montagezwecken können die meisten Paneele einfach per Hand demontiert werden.

### AKUSTIK

Zur Verbesserung des akustischen Komforts in einem Raum können die Deckenpaneele mit einer 1,5 mm-Perforierung versehen werden. Perforierte Paneele werden zur Verbesserung der Akustikleistung standardmässig mit einem schallabsorbierenden Vlies beklebt.



Unsere linearen Deckensysteme liefern für jeden Stil den Look, den Sie lieben. Unabhängig von den Anforderungen Ihres Projekts haben Sie mit unseren linearen Deckensystemen die Möglichkeiten, sowohl klassisch als auch kreativ zu gestalten. Unsere Deckensysteme zeichnen sich besonders durch Vielseitigkeit aus, und sie ermöglichen eine Vielzahl visueller Effekte, inklusive radialer und diagonalen Muster und Wellen.

<b>INHALT</b>	<b>Seite</b>
Multi-Paneeldecken	2
BKA Akustik 30BD-30BXD	3
Multi-Paneeldecken 34-184B	4
Geschlossene Decken 75C-150C-225C	5
84C	6
84R	7
70U	8
Akustik	9 - 12
Materialspezifikationen	12 - 13

#### **UMWELT**

In enger Zusammenarbeit mit anderen Mitgliedern des Verbandes TAIM e.V. hat Hunter Douglas Umweltdeklarationen (Environmental Product Declarations, EPD) für seine Stahl- und Aluminiumdecken erstellt. Die Zertifikate sind auf Anfrage erhältlich.

Gemäss der französischen Verordnung DEVL 1101903D vom 23. März 2011 und der geänderten Fassung DEVL 1104875A vom 19. April 2011 über die Deklaration von Emissionen von flüchtigen organischen Verbindungen (VOC) in die Innenraumluft haben die einfachen und perforierten Decken von Hunter Douglas mit Akustikvlies die VOC-Klassifizierung A+ (die niedrigste Klasse bei Emissionen in die Innenraumluft).

## Designed to work for you



Production by  
Hunter Douglas  
Ceiling Center



**HunterDouglas** 

# Multi-Paneel 30BD-180B

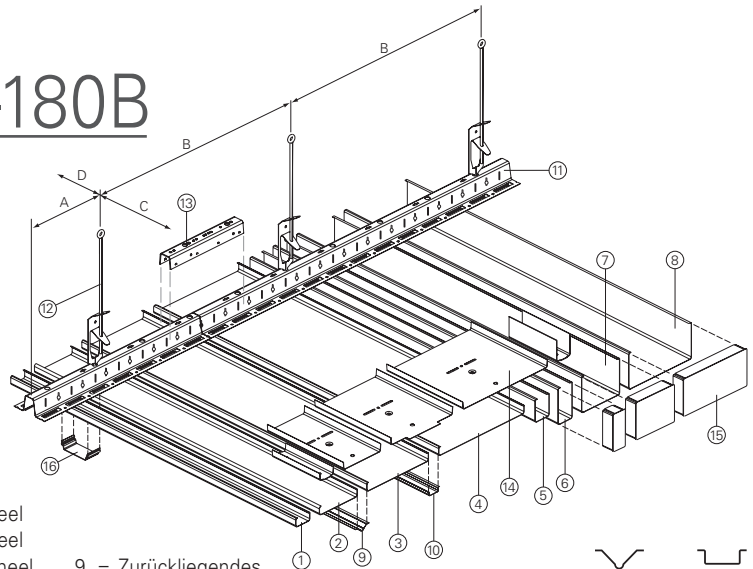
## PANEELE

Das Multi-Paneeldeckensystem besteht aus kastenförmigen Paneelen in 8 unterschiedlichen Breiten und Höhen. Dieses System bietet die Möglichkeit, ein Deckendesign mit unterschiedlichen Breiten und Höhen in einer Decke zu kreieren. In die 20 mm-Fuge können V- oder U-förmige Fugenfüllprofile eingesetzt werden.

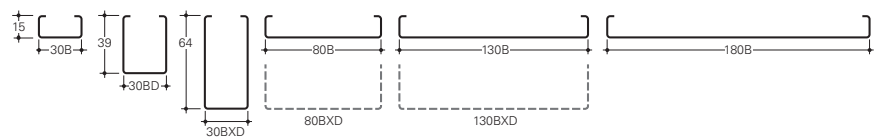
## ABHÄNGUNG

Die Paneeltragschienen (8) sind im Modul mit 50 mm (oder einem Mehrfachen) mit Ausstanzungen für die Aufnahme der Paneele versehen. Tragschienen werden mit Tragschienenverbindern (10) verlängert.

Für wellenförmige Decken werden flexible Tragschienen auf eine bauseitig gebogene Unterkonstruktion befestigt.



- 1 = 30B Paneel
- 2 = 80B Paneel
- 3 = 130B Paneel
- 4 = 180B Paneel
- 5 = 30BD Paneel
- 6 = 30BXD Paneel
- 7 = 80BXD Paneel
- 8 = 130BXD Paneel
- 9 = Zurückliegendes V-Fugenfüllprofil
- 10 = Zurückliegendes U-Fugenfüllprofil
- 11 = Multi-Paneel-Tragschiene
- 12 = Abhänger
- 13 = Tragschienenverbinder
- 14 = Paneelverbinder
- 15 = Endkappe
- 16 = Sicherungsclip

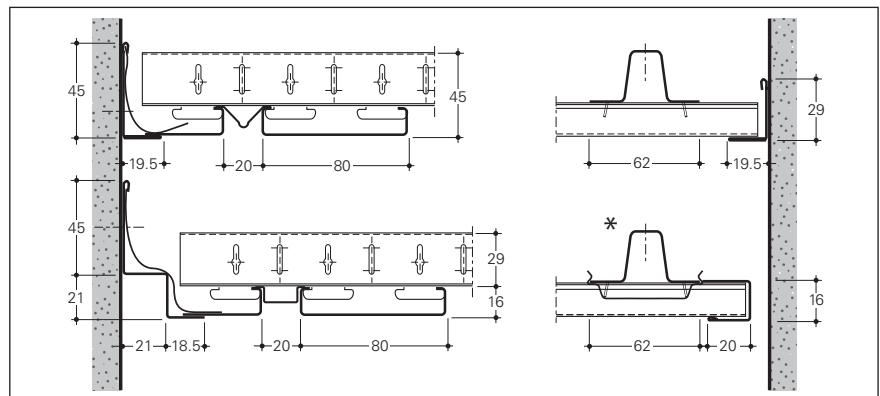


## KONSTRUKTIONSDetails

Die Paneele werden in eine universelle Multi-Paneel-Tragschiene eingeklemmt, wobei Sie die Möglichkeit haben, Paneele mit unterschiedlichen Höhen und Breiten in einer Decke zu kombinieren.

Alle Standardrandprofile können als Einfassung verwendet werden.

\* Bei offenen Fugen sollten Sicherungsclips (16) mit einem Adapterpaneel kombiniert werden.



## MAXIMALE SPANNWEITEN

\* Bei Akustikmatten minus 200 mm.

Paneel typ	Tragschienen-spannweite (mm)		Paneelspannweite (mm)			
	A	B	2 Tragschienen		3 oder mehr Tragschienen	
			C*	D	C*	D
30BD	300	1200	1800	150	1800	150
30B/80B	300	1700	1550	150	1850	150
130B	300	1700	1450	150	1550	150
180B	300	1700	1350	150	1450	150
BXD	300	1200	1800	150	1800	150

## ABMESSUNGEN

Die Paneele werden nach Mass gefertigt und sind in Längen von 1000 mm bis 6000 mm lieferbar. Paneele > 6000 mm sind auf Anfrage erhältlich. Tragschienen haben eine Länge von 5000 mm. Gewichte sind in kg erwähnt.

Paneel	30BD	30B	80B	130B	180B	30BXD	80BXD	130BXD
Dicke	0,5	0,35	0,5	0,5	0,6	0,5	0,6	0,6
Modul	50	50	100	150	200	50	100	150
Gew, mit Füllprofil	3,7	1,9	2,1	2,1	2,4	5,1	3,9	3,3
Gew, ohne Füllprofil	3,3	1,5	1,9	1,9	2,2	4,7	3,7	3,1*

\* Die Verwendung von Klammern ist optional

## MATERIALBEDARF PRO M<sup>2</sup>

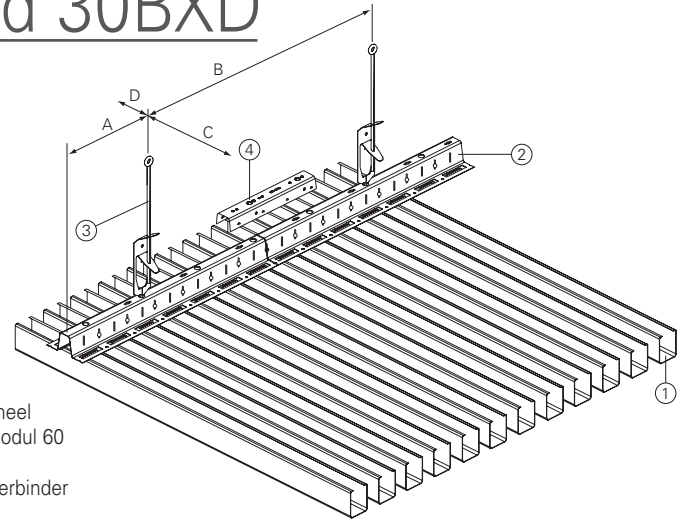
Randprofile und weiteres Zubehör sind abhängig von den individuellen Projektanforderungen. Die Angaben basieren auf maximalen Spannweiten.

		30BD	30B	80B	130B	180B	30BXD	80BXD	130BXD
Paneele	lm	20	20	10	6,67	5	20	10	6,67
Füllprofile	lm	20	20	10	6,67	5	20	10	6,67
Tragschiene	lm	0,4	0,55	0,55	0,65	0,69	0,56	0,56	0,56
Trag,verbinder	Stck	0,08	0,11	0,11	0,13	0,14	0,11	0,11	0,11
Abhänger	Stck	0,24	0,32	0,32	0,38	0,41	0,46	0,46	0,46
Sicherungsclip (Stck) für den Einsatz ohne Fugenfüllprofil									12

# BKA Akustik 30BD und 30BXD

## VOLLSTÄNDIGE ABDECKUNG

Herkömmliche Systeme wie Schallwände oder Deckeninseln bieten zwar eine akustische Lösung, eine vollständige Deckenabdeckung ist damit jedoch nicht möglich. Der hervorragende thermische Austausch und die akustische Leistung von Luxalon® BKA Acoustic+ 30BD und 30BXD ermöglichen nicht nur eine 100%ige akustische Deckenabdeckung, sondern erhöhen auch den akustischen Komfort und sorgen für die Regulierung der Temperatur auf einem Niveau, das sich mit Inseln und Schallwänden nicht erreichen lässt.

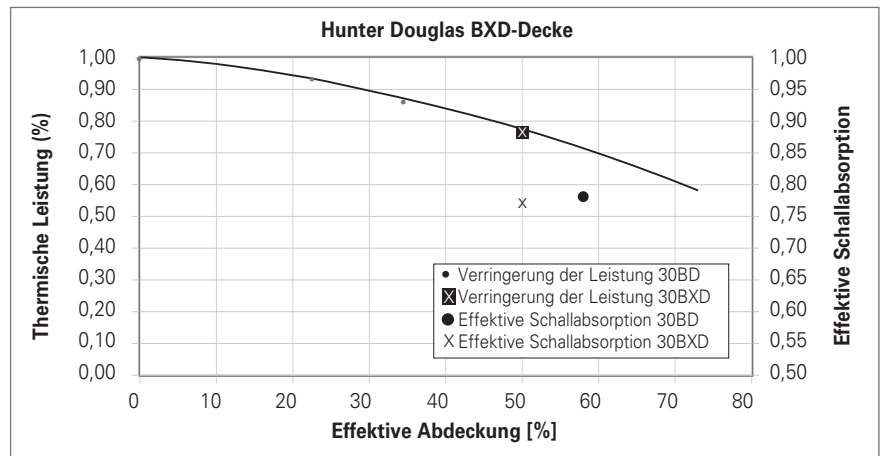


- 1 = 30BD/30BXD-Paneel
- 2 = Al Tragschiene Modul 60
- 3 = Abhängung
- 4 = Al-Tragschienenverbinder

Panel typ	Tragschienen- spannweite (mm)		Paneelespannweite (mm)			
	A	B	2 Tragschienen		3 oder mehr Tragschienen	
			C*	D	C*	D
30BD/30BXD	300	1200	1800	150	1800	150

## THERMISCHE AKTIVIERUNG

Maximale Effizienz lässt sich mit BKA erreichen, wenn keine Barriere zwischen der Betonstruktur und den unterliegenden Flächen vorhanden ist. Unabhängige Klimakammertests haben gezeigt, dass sich das Aluminium, das für Luxalon® BKA Acoustic+ 30BD- und 30BXD-Paneele und -Tragschienen verwendet wird, hervorragend für die Kühlung und Erwärmung eignet, da es als thermischer Leiter fungiert. In Verbindung mit dem relativen Öffnungsgrad des Deckensystems (50 % Öffnung bei vollständiger Deckenabdeckung) können ausgezeichnete Ergebnisse erzielt werden.



## THERMISCHE LEISTUNG

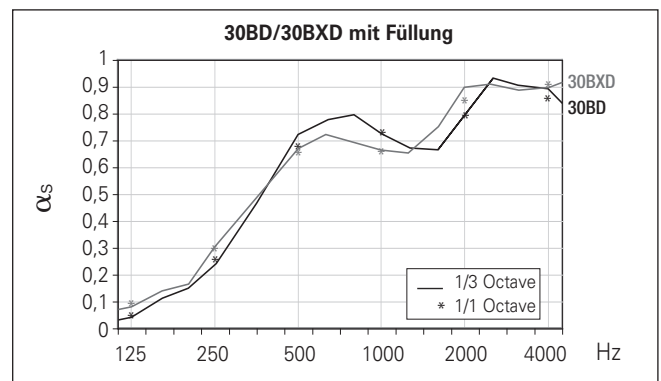
Eine vollständige Deckenabdeckung führt zu einer Verringerung der thermischen Leistung um nur 23 % im Vergleich zu einer unverkleideten BKA-Decke. Im Winter beträgt die Verringerung der thermischen Leistung im Vergleich zu einer unverkleideten BKA-Decke 6 % bei vollständiger Deckenabdeckung.

## AKUSTIK

Hunter Douglas verfügt über viel Erfahrung bei der Verwendung von Luxalon® -Deckensystemen für akustische Anwendungen und konnte daher eine optimierte BKA-Lösung entwickeln. Luxalon® BKA Acoustic+ 30BD- und 30BXD-Paneele sind mit einer speziellen feinen Perforation in Kombination mit einem Akustikvlies und einer hochwertigen schallabsorbierenden Füllung ausgeführt. Das Ergebnis ist ein Absorptionsvermögen von  $\alpha_w = 0,6$  (H) für eine akustisch angenehme Arbeitsumgebung.

## THERMISCHER AUSTAUSCH (im Sommer)

Verringerung der Leistung von BKA mit 30BXD	Einheit
2,0	W/m <sup>2</sup> .K
23	%



## AKUSTIK

Acoustic+	125	250	500	1000	2000	4000	$\alpha_w$	NRC
30BD	0,06	0,26	0,69	0,74	0,80	0,87	0,55	0,65
30BXD	0,09	0,30	0,66	0,67	0,85	0,91	0,60	0,65

Die Werte basieren auf einer Hohlraumhöhe von 70 mm. Im oben abgebildeten Diagramm sind die akustischen Werte in der Kurve für 30BD und 30BXD dargestellt. Geprüft durch Peutz, Prüfberichtrn.: A 1846-1E-RA und Prüfberichtrn.: BA 1164-2E-RA

# Multi-Paneeel 34-184B

## PANEELE

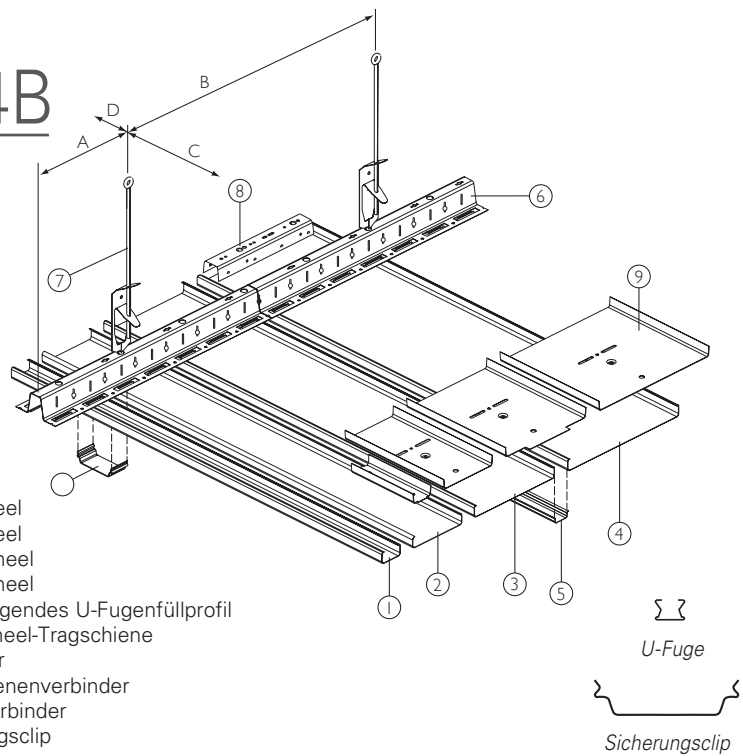
Das Multi-Paneeeldeckensystem besteht aus kastenförmigen Paneelen in 4 unterschiedlichen Breiten.

Dieses System bietet die Möglichkeit, ein Deckendesign mit unterschiedlichen Breiten und Höhen in einer Decke zu kreieren.

In die 16 mm-Fuge können U-förmige Fugenfüllprofile eingesetzt werden.

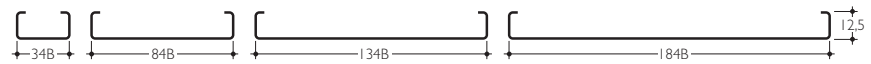
## ABHÄNGUNG

Die Paneeltragschienen (6) sind im Modul mit 50 mm (oder einem Mehrfachen) mit Ausstanzungen für die Aufnahme der Paneele versehen. Tragschienen werden mit Tragschienenverbindern (8) zusammengesetzt.



- 1 = 34B Paneel
- 2 = 84B Paneel
- 3 = 134B Paneel
- 4 = 184B Paneel
- 5 = Zurückliegendes U-Fugenfüllprofil
- 6 = Multi-Paneeel-Tragschiene
- 7 = Abhänger
- 8 = Tragschienenverbinder
- 9 = Paneelverbinder
- 10 = Sicherungscлип

Für wellenförmige Decken gibt es flexible Tragschienen.

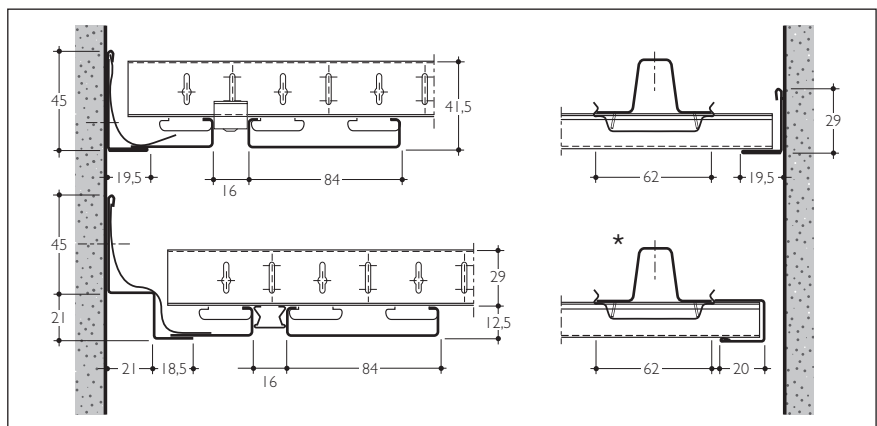


## KONSTRUKTIONSDetails

Die Paneele werden in eine universelle Multi-Paneeel-Tragschiene eingeklemmt, wobei Sie die Möglichkeit haben, Paneele mit unterschiedlichen Höhen und Breiten in einer Decke zu kombinieren.

Alle Standardrandprofile können als Einfassung verwendet werden.

\* Bei offenen Fugen sollten Sicherungsclips (10) mit einem Adapterpaneel kombiniert werden.



## MAXIMALE SPANNWEITEN

\* bei Akustikmatten minus 200 mm.

\*\* Sporthallendecke (nach DIN 18032-3 Sporthallenstandards).

Die Unterkonstruktion ist drucksteif abzuhängen.

Paneel typ	Tragschienen-spannweite (mm)		Paneelspannweite (mm)			
	A	B	2 Tragschienen		3 oder mehr Tragschienen	
			C*	D	C*	D
34B/84B	300	1700	1450	150	1650	150
84B**(0,6 mm)	300	700	600	150	600	150
134B	300	1700	1450	150	1550	150
184B	300	1700	1350	150	1450	150

## ABMESSUNGEN

Die Paneele werden nach Mass gefertigt und sind in Längen von 1000 mm bis 6000 mm lieferbar. Paneele > 6000 mm sind auf Anfrage erhältlich. Tragschienen haben eine Länge von 5000 mm.

Paneel	34B	84B	84B**	134B	184B
Dicke	0,35	0,5	0,6	0,5	0,6
Modul	50	100	100	150	200
Gew, mit Füllprofil	2,1 kg	2,1 kg	2,7 kg	2,0 kg	2,2 kg
Gew, ohne Füllprofil	1,5 kg	1,8 kg	2,4 kg	1,8 kg	2,1 kg

## MATERIALBEDARF PRO M<sup>2</sup>

Randprofile und weiteres Zubehör sind abhängig von den individuellen Projektanforderungen.

Die Angaben basieren auf maximalen Spannweiten.

	Einheit	34B	84B	84B**	134B	184B
Paneele	lm	20	10	10	6,67	5
Füllprofile	lm	20	10	10	6,67	5
Tragschiene	lm	0,61	0,61	1,67	0,65	0,69
Trag.verbinder	Stck	0,12	0,12	0,33	0,13	0,14
Abhängung	Stck	0,36	0,36	2,38	0,38	0,41

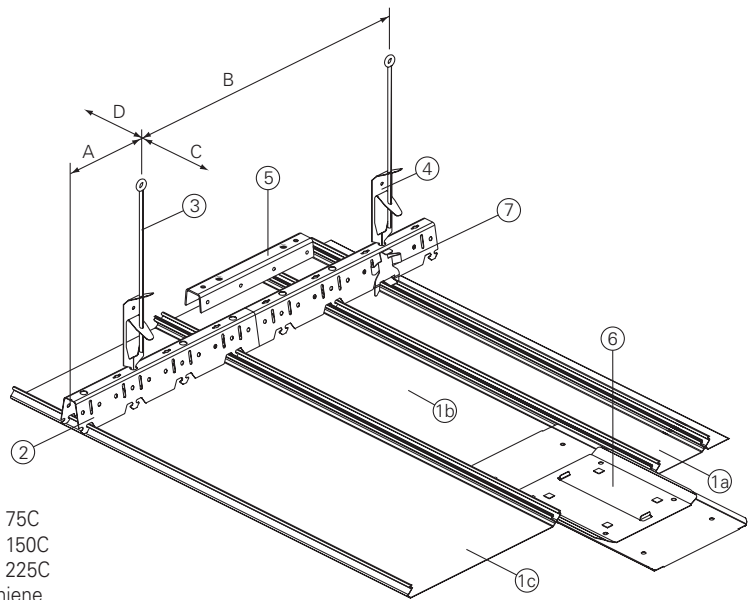
# 75C-150C-225C

## PANEELE

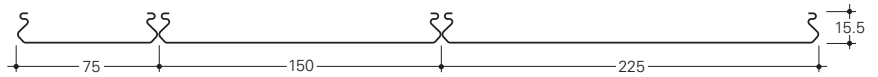
Dieses Deckensystem kombiniert drei Paneelbreiten, die sich durch ihre gefasteten Seiten von anderen Hunter Douglas Systemen unterscheiden und in der fertigen Installation ein gleichmässiges Deckenbild ergeben.

## ABHÄNGUNG

Alle drei Paneelbreiten verwenden ein und dasselbe universelle Tragsystem. Die Paneele werden untereinander mit Paneelverbindern verlängert, während das Tragsystem den normalen Systemverbinder verwendet. Zurechtgeschnittene Passpaneele sollten mit dem Adapterclip abgehängt werden.

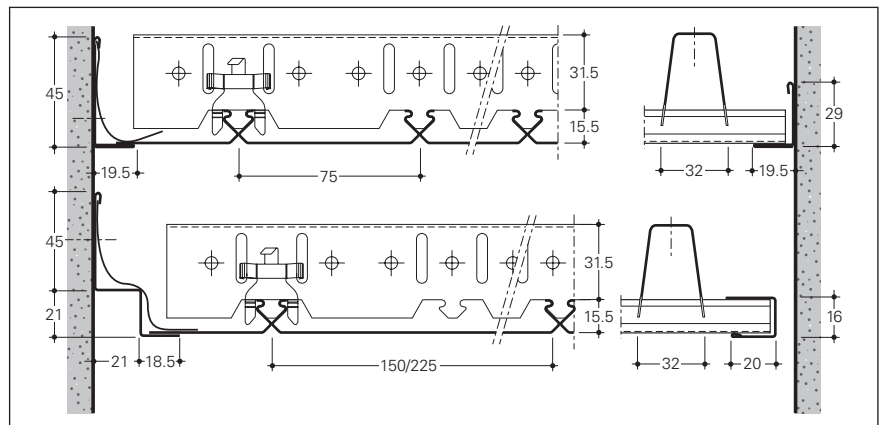


- 1a = Paneel 75C
- 1b = Paneel 150C
- 1c = Paneel 225C
- 2 = Tragschiene
- 3 = Abhängedraht
- 4 = Abhängeunterteil mit Feder
- 5 = Tragschienenverbinder
- 6 = Paneelverbinder
- 7 = Sicherungsclip



## KONSTRUKTIONSDETAILS

Alle Standardrandprofile können verwendet werden.



## MAXIMALE SPANNWEITEN

\* bei Akustikmatten minus 200 mm.

Paneel typ	Tragschienen Spannweite (mm)		Paneele Spannweite (mm)	
	A	B	C*	D
75C	300	1700	1250	150
150C	300	1700	1000	150
225C	300	1700	1000	150

## ABMESSUNGEN & GEWICHT

Die Paneele sind in Längen von 1000 mm bis 6000 mm lieferbar, die Tragschienen haben eine Standardlänge von 5000 mm. Paneele > 6000 mm sind auf Anfrage erhältlich.

Paneel	Modul	Material	Gewicht kg/m <sup>2</sup>
15,5 x 75	75	0,5 Alu	2,13 kg
15,5 x 150	150	0,5 Alu	1,96 kg
15,5 x 225	225	0,6 Alu	2,19 kg

## MATERIALBEDARF PRO M<sup>2</sup>

Randprofile und weiteres Zubehör sind abhängig von den individuellen Projektanforderungen.

	Einheit	75C	150C	225C
Paneele	lm	13,33	6,67	4,44
Tragschienen	lm	0,80	1,0	1,0
Tragschienenverbinder	Stck	0,16	0,2	0,2

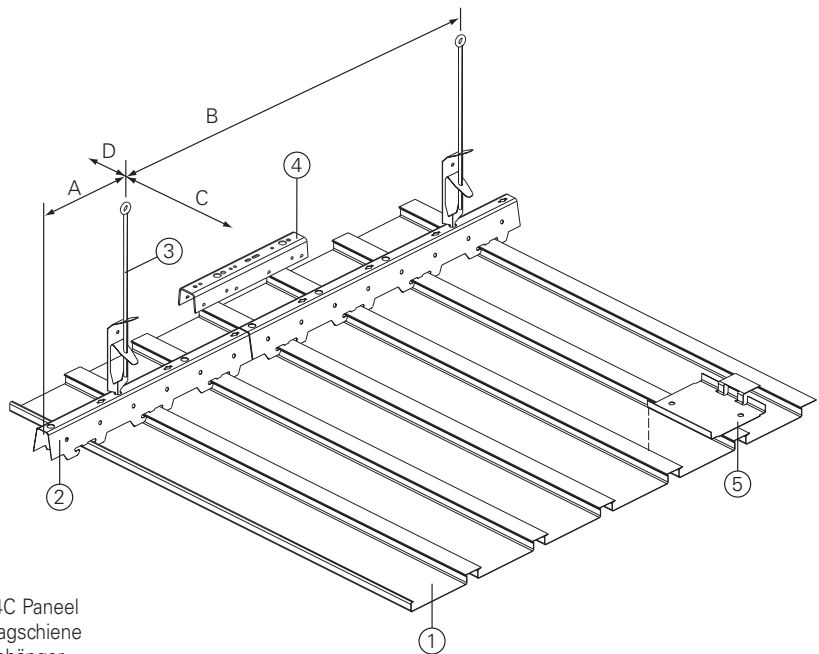
# 84C

## PANEELE

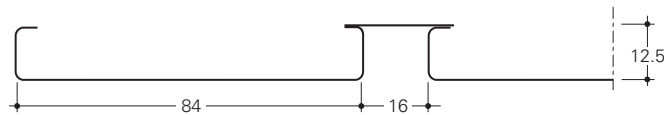
Das 84C Deckensystem besteht aus kastenförmigen Paneelen (1), die einfach in eine Tragschiene (2) eingeklemmt werden. Die 84 mm breiten Paneele sind mit einem 24 mm breiten Flansch versehen, der die 16 mm-Fuge zwischen den Paneelen abdeckt (Modul 100 mm).

## ABHÄNGUNG

Die Paneeltragschiene (2) ist im Modul von 100 mm mit Ausstanzungen zur Aufnahme der Paneele versehen. Die Tragschienen werden mit dem Tragschienenverbinder (4) verlängert.



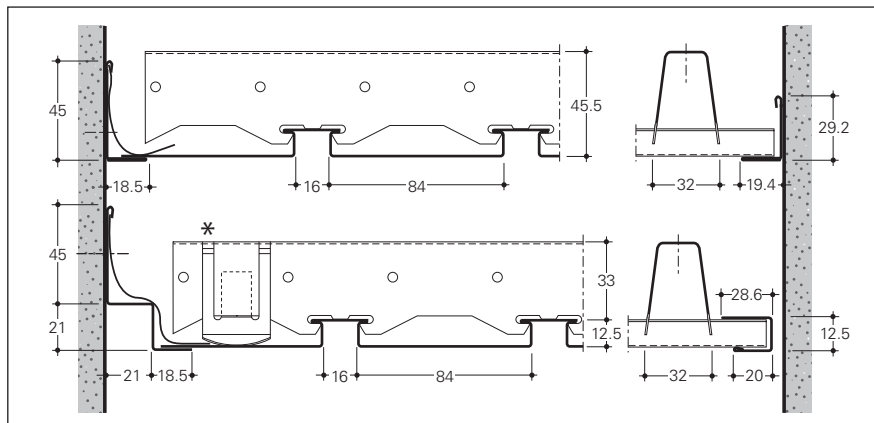
- 1 = 84C Paneel
- 2 = Tragschiene
- 3 = Abhänger
- 4 = Tragschienenverbinder
- 5 = Paneelverbinder



## KONSTRUKTIONSDetails

Alle Standardrandprofile können verwendet werden.

\* Für randlose Profildern werden Sicherungsclips verwendet.



## MAXIMALE SPANNWEITEN

\* bei Akustikmatten minus 200 mm.

Paneel typ	Tragschienen-spannweite (mm)		Paneelspannweite (mm)			
	A	B	2 Tragschienen		3 oder mehr Tragschienen	
			C*	D	C*	D
84C	300	1300	1600	150	1800	150

## ABMESSUNGEN & GEWICHT

\* Basierend auf Paneelen an 3 oder mehr Tragschienen. Die Paneele werden nach Mass gefertigt und sind in Längen von 1000 mm bis 6000 mm lieferbar.

Paneele > 6000 mm sind auf Anfrage erhältlich.

Tragschienen haben eine Länge von 5000 mm.

Paneel	Breite (mm)	Modul (mm)	Min. Länge (mm)	Max. Länge (mm)	Gew. Paneele & Tragsch./m <sup>2</sup>	
					Stahlschiene	Aluschiene
84C	84	100	800	6000	2,2 kg	2,1 kg

## MATERIALBEDARF PRO M<sup>2</sup>

Die erforderliche Anzahl an Komponenten richtet sich nach den jeweiligen Projektanforderungen.

Die Angaben basieren auf maximalen Spannweiten.

	Einheit	Linearsystem 84C
Paneele	lm	10
Tragschienen	lm	0,56
Tragschienenverbinder	Stck	0,11
Abhängung	Stck	0,43



# 84R

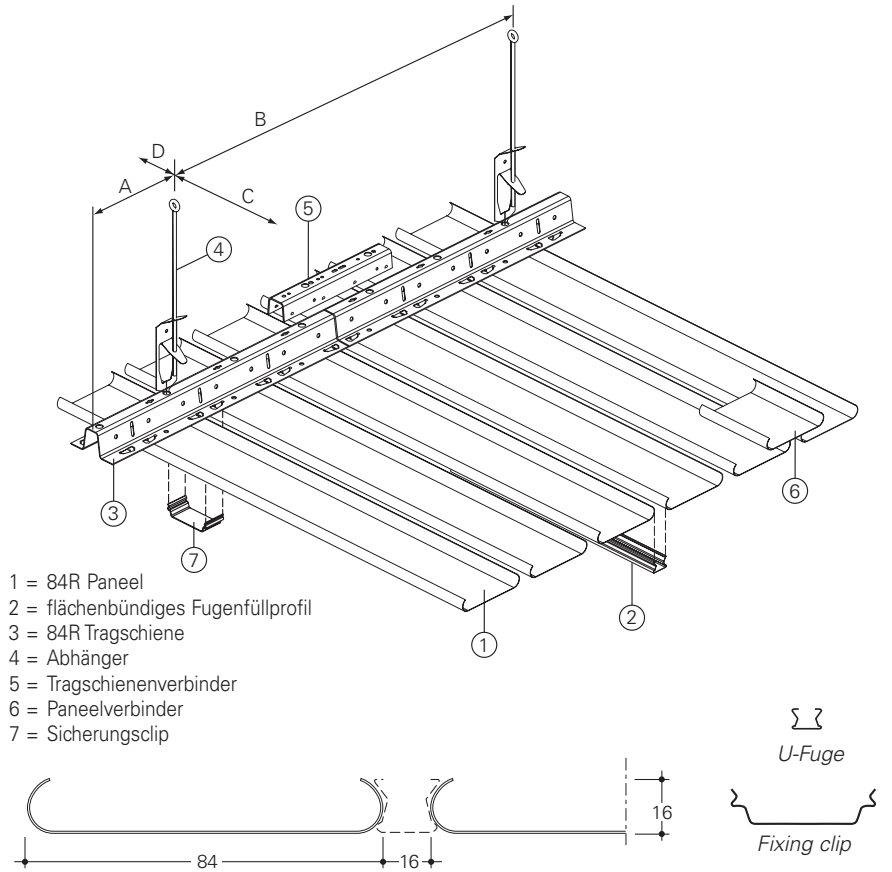
## PANEELE

Das 84R Deckensystem besteht aus Paneelen mit runden Längsseiten (1), die einfach in eine Tragschiene (3) eingeklemmt werden. Die Paneele werden mit Paneelverbindern (6) verbunden. Die 16 mm-Fuge kann mit einem bündigen Fugenfüllprofil (2) geschlossen werden.

## ABHÄNGUNG

Die Paneeltragschienen (3) sind im Standardmodul von 100 mm mit Ausstanzungen zur Aufnahme der Paneele versehen. Sämtliche Tragschienen haben eine Länge von 5000 mm und werden mit dem Tragschienenverbinder (5) verbunden. Gewellte Decken werden entweder mit flexiblen Tragschienen oder durch Biegen der Paneele hergestellt.

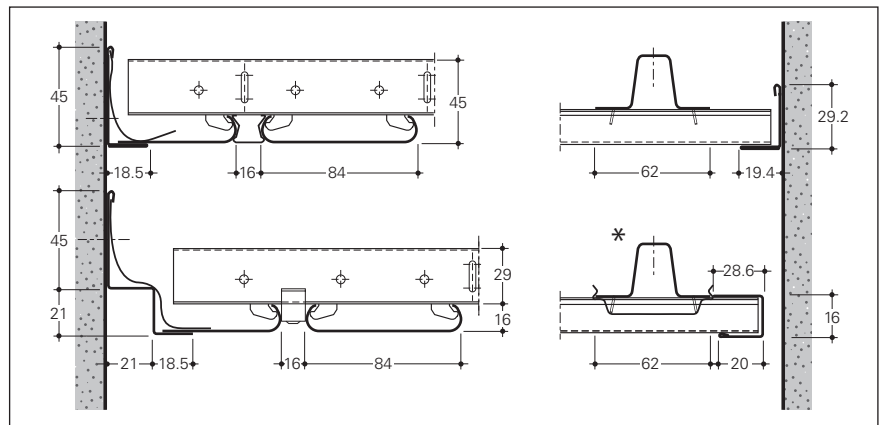
- 1 = 84R Paneel
- 2 = flächenbündiges Fugenfüllprofil
- 3 = 84R Tragschiene
- 4 = Abhänger
- 5 = Tragschienenverbinder
- 6 = Paneelverbinder
- 7 = Sicherungsclip



## KONSTRUKTIONSDetails

Alle Standardrandprofile können als Einfassung verwendet werden.

\* Bei offenen Fugen sollten Sicherungsclips (7) mit einem Adapterpaneel kombiniert werden.



## MAXIMALE SPANNWEITEN

\* bei Akustikmatten minus 200 mm.

Paneel typ	Tragschienen spannweite (mm)		Paneelspannweite (mm)			
	A	B	2 Tragschienen		3 oder mehr Tragschienen	
			C*	D	C*	D
84R	300	1700	1500	150	1700	150

## ABMESSUNGEN & GEWICHT

\*Basierend auf Paneelen an 3 oder mehr Tragschienen. Die Paneele werden nach Mass gefertigt und sind in Längen von 1000 mm bis 6000 mm lieferbar.

Paneele > 6000 mm sind auf Anfrage erhältlich.

Paneel	Breite (mm)	Modul (mm)	Min. Länge (mm)	Max. Länge (mm)	Gew. Paneele & Tragsch./m <sup>2</sup>			
					Stahlschiene		Aluschiene	
					Ohne Verb.	Mit Verb.	Ohne Verb.	Mit Verb.
84R	84	100	800	6000	1,8 kg	2,3 kg	1,7 kg	2,2 kg

## MATERIALBEDARF PRO M<sup>2</sup>

Die erforderliche Anzahl an Komponenten richtet sich nach den jeweiligen Projektanforderungen.

Die Angaben basieren auf maximalen Reichweiten.

	Einheit	Linearsystem 84R
Paneele	lm	10
Fugenfüllprofile	lm	10
Tragschienen	lm	0,59
Tragschienenverbinder	Stck	0,12
Abhängung	Stck	0,35

# 70U

## PANEELE

Das 70U Deckensystem besteht aus u-förmigen, 70 mm breiten Stahl- oder Aluminiumpaneelen (1), die einfach in die 70U-Tragschiene (2) eingeklemmt werden. Die Paneele werden mit Paneelverbindern (5) verbunden.

## ABHÄNGUNG

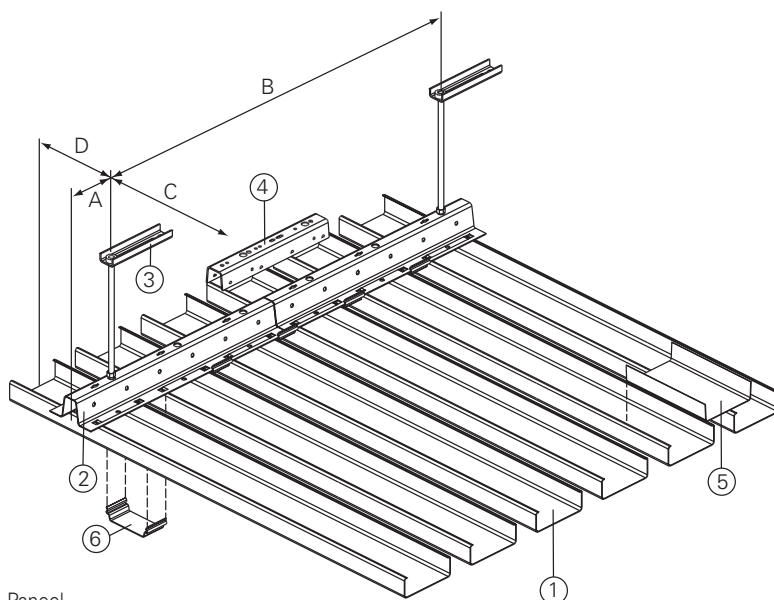
Die Paneeltragschiene (2) ist im Modul von 100 mm mit Ausstanzungen zur Aufnahme der Paneele versehen. Die Tragschienen werden mit dem Tragschienenverbinder (4) zusammengesetzt. Zur vollständigen Sicherung der Paneele werden an den Tragschienen zwischen den Paneelen Sicherungsclips (6) eingesetzt. Das System ist dafür ausgelegt, Stossbelastungen durch alle Arten von Ballsport aufzunehmen (DIN 18032-3). Es müssen Sicherungsclips verwendet werden und die Tragschienen-Reichweite muss angepasst werden.

Durch den Einsatz von Aluminiumpaneelen und Aluminiumtragschienen kann das System in Schwimmbädern und für Aussenanwendungen genutzt werden.

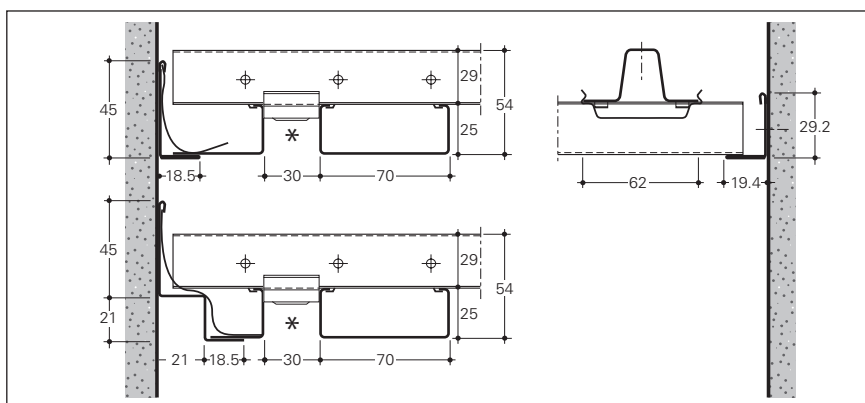
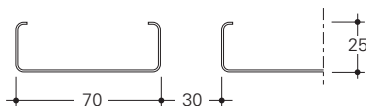
## KONSTRUKTIONSDetails

Alle Standardrandprofile können als Einfassung verwendet werden.

\* Die Paneele können zusätzlich durch Sicherungsclips gesichert werden. Zur Ballwurfsicherung sind die Clips zwingend erforderlich!



- 1 = 70U Paneel
- 2 = Tragschiene
- 3 = Abhänger
- 4 = Tragschienenverbinder
- 5 = Paneelverbinder
- 6 = Sicherungsclip

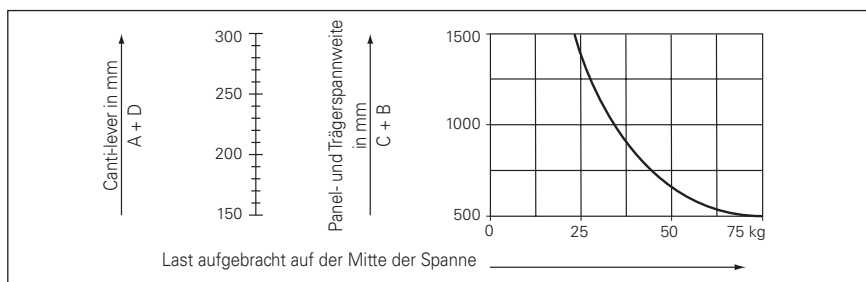


## MAXIMALE SPANNWEITEN

\* bei Akustikmatten minus 200 mm. Standarddecken ohne zusätzliche Belastung.

Decken für Sporthallen und Belastung durch Ballstöße. Die Reichweite muss sich nach der Belastung der Decke richten. Ergebnisse basieren auf der DIN18032-3-Sporthallennorm.

Paneel typ 70U	Tragschienen <span>spannweite</span> (mm)		Panneel <span>spannweite</span> (mm)	
	Steel 1.0	Alu 0.95	C*	D
Alu 0,8	300	1700	1500	150
Steel 0,8	300	1400	nicht zutreffen	nicht zutreffen



## ABMESSUNGEN & GEWICHT

Die Paneele sind in 0,8 mm Aluminium oder Stahl gefertigt und in Längen von 1000 mm bis 6000 mm erhältlich.

Tragschienen haben eine Länge von 5000 mm.

Panel	Breite (mm)	Modul (mm)	Min. Länge (mm)	Max. Länge (mm)	Gew. Paneele & Trags./m <sup>2</sup>	
					Stahlschiene	Aluschiene
Alu 0,8	70	100	800	6000	3,27 kg	2,9 kg
Stahl 0,8	70	100	800	6000	8,3 kg	nicht zutreffen

# Akustik

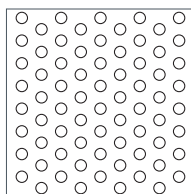
## AKUSTIKLEISTUNG

Um eine bessere Schalldämmung zu erzielen sind Luxalon® Paneele auch perforiert erhältlich. Perforierte Paneele werden zur Verbesserung der Akustikleistung standardmässig mit einem schallabsorbierenden Vlies beklebt.

mm	30BD	30B 34B	75C	80B 84B	84C	84R	130B 134B	150C	180B 184B	225C	BXD
Ø 1,0					•						
Ø 1,5	•	•	•	•		•	•	•	•	•	•
Ø 2,0					•						

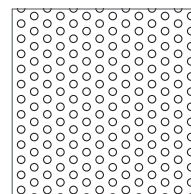
Für das 84R-Panel gibt es flächenbündige Fugenfüllprofile mit Lüftungsschlitz 3 x 7 mm, Mittenabstand 10,5 mm. 70U-Paneele sind nicht in perforierter Ausführung erhältlich.

## PERFORATIONSMUSTER

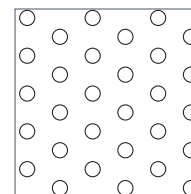


**D1523**  
Ø 1.5 mm  
⇄ 3 ⇄ 5,2  
Freier Querschnitt 23%

Auf Anfrage



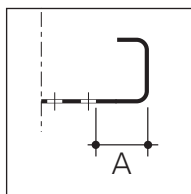
**D1023**  
Ø 1 mm  
⇄ 2 ⇄ 3,46  
Freier Querschn. 23%



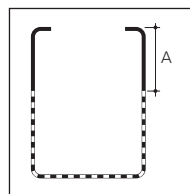
**D2016**  
Ø 2 mm  
⇄ 5 ⇄ 8,66  
Freier Querschn. 16%

## NICHT PERFORIERTER RAND

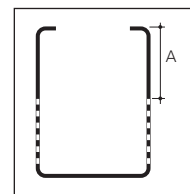
Die Paneele haben an den Längsseiten einen nicht perforierten Rand, der eine hohe Steifigkeit und eine ebene Paneelfläche gewährleistet.



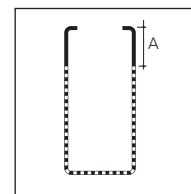
Ø 1,5 mm:  
A = 5 mm  
30B/80B/130B/180B



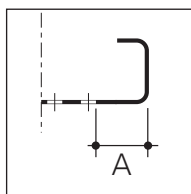
Ø 1,5 mm:  
A = 17 mm  
30BD standard



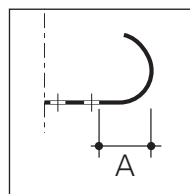
Ø 1,5 mm:  
A = 19 mm  
30BD Auf Anfrage



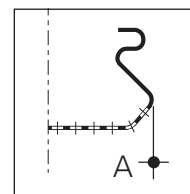
Ø 1,5 mm:  
A = 17 mm  
30/80/130BXD



Ø 1,5 mm:  
A = 7 mm  
84B



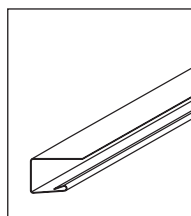
Ø 1,5 mm:  
A = 7 mm  
84R



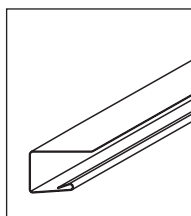
Ø 1,5 mm:  
A = 0 mm  
75C/150C/225C

Perforation läuft in die abgeschrägte Kante

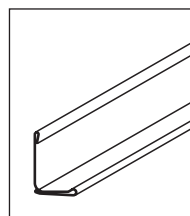
## RANDPROFILE



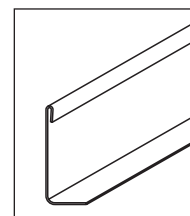
Aufsteckprofil  
Alu 0,4 mm  
(24,8 x 12,5 x 14)



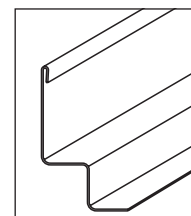
Aufsteckprofil  
Alu 0,4 mm  
(28,6 x 16 x 20)



L-Wandwinkel  
Alu 0,5 mm  
(29,2 x 19,4)



L-Wandwinkel  
Fe 0,6 mm  
Alu 0,8 mm  
(45 x 18,5)



Stufen-Wandwinkel  
Fe 0,6 mm  
Alu 0,8 mm  
(45 x 21 x 21 x 18,5)

## SCHALLABSORPTIONSDATEN

### 80B, 130B, 180B

#### - Kurve 1

80B-Paneele, perforiert mit Ø 1,5 mm Löchern, Modul 100 mm, geschlossene Fugen. Die gesamte perforierte Fläche der Paneele ist an der Rückseite mit schwarzem Vlies beklebt. Hohlraumtiefe 200 mm.

#### - Kurve 2

130B-Paneele, perforiert mit Ø 1,5 mm Löchern, Modul 150 mm, geschlossene Fugen. Die gesamte perforierte Fläche der Paneele ist an der Rückseite mit schwarzem Vlies beklebt. Hohlraumtiefe 200 mm.

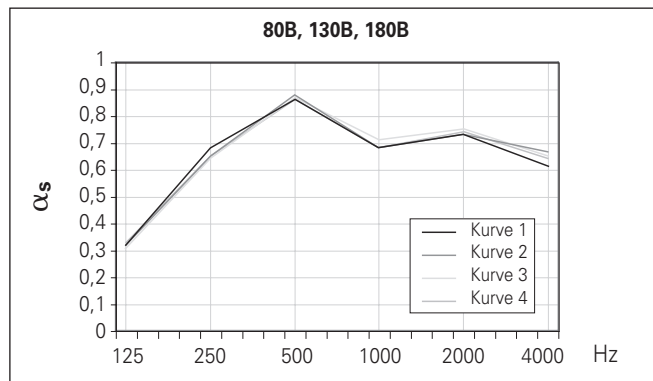
#### - Kurve 3

180B-Paneele, perforiert mit Ø 1,5 mm Löchern, Module 200 mm, geschlossene Fugen. Die gesamte perforierte Fläche der Paneele ist an der Rückseite mit schwarzem Vlies beklebt. Hohlraumtiefe 200 mm.

#### - Kurve 4

Kombination von 80B-, 130B- und 180B-Paneeelen, perforiert mit Ø 1,5 mm Löchern, Module 200 mm, geschlossene Fugen. Die gesamte perforierte Fläche der Paneele ist an der Rückseite mit schwarzem Vlies beklebt. Hohlraumtiefe 200 mm.

Geprüft von Peutz; Prüfbericht-Nr.: A 2760-1E-RA-001



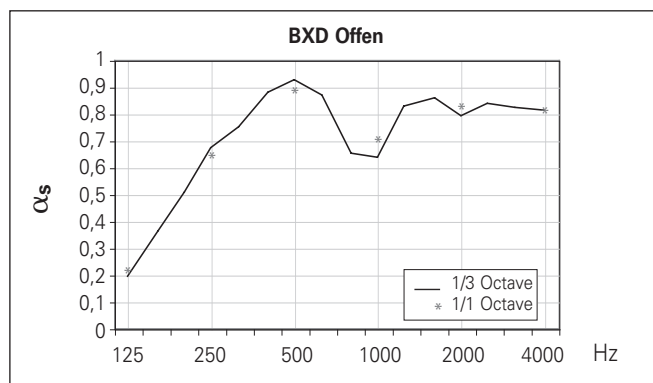
Freq. Hz.	125	250	500	1000	2000	4000	$\alpha_w$	NRC
Kurve 1	0,32	0,69	0,86	0,69	0,73	0,61	0,75	0,75
Kurve 2	0,32	0,66	0,88	0,69	0,73	0,66	0,75	0,75
Kurve 3	0,31	0,65	0,87	0,71	0,75	0,65	0,75	0,75
Kurve 4	0,33	0,66	0,86	0,69	0,74	0,65	0,75	0,75

### Kombination 30BXD-, 80BXD- und 130BXD-Paneele

Ohne Fugenprofil

Kombination von 30BXD-, 80BXD- und 130BXD-Paneeelen, perforiert mit Ø 1,5 mm Löchern, Fugenbreite 20 mm, offene Fugen. Die gesamte perforierte Fläche der Paneele ist an der Rückseite mit schwarzem Vlies beklebt. Hohlraumtiefe 200 mm.

Geprüft von Peutz; Prüfbericht-Nr.: A 2558-1E-RA.



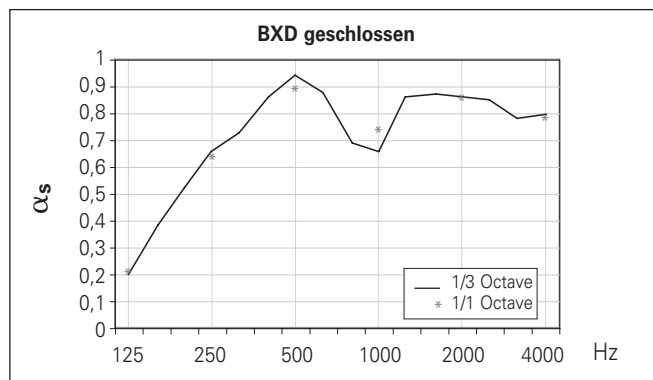
Freq. Hz.	125	250	500	1000	2000	4000	$\alpha_w$	NRC
1/1 Octave	0,16	0,60	0,85	0,66	0,79	0,77	0,75	0,70

### Kombination 30BXD-, 80BXD- und 130BXD-Paneele

Mit Fugenprofilen

Kombination von 30BXD-, 80BXD- und 130BXD-Paneeelen, perforiert mit Ø 1,5 mm Löchern, Fugenbreite 20 mm, geschlossene Fugen. Die gesamte perforierte Fläche der Paneele ist an der Rückseite mit schwarzem Vlies beklebt. Hohlraumtiefe 200 mm.

Geprüft von Peutz; Prüfbericht-Nr.: A 2558-1E-RA.



Freq. Hz.	125	250	500	1000	2000	4000	$\alpha_w$	NRC
1/1 Octave	0,22	0,64	0,89	0,74	0,86	0,79	0,85	0,80

## SCHALLABSORPTIONSDATEN

### 75C, 150C, 225C

#### - Kurve 1

75C-Paneele, perforiert mit Ø 1,5 mm Löchern, Modul 75 mm. Die gesamte perforierte Fläche der Paneele ist an der Rückseite mit schwarzem Vlies beklebt. Hohlraumtiefe 200 mm.

#### - Kurve 2

150C-Paneele, perforiert mit Ø 1,5 mm Löchern, Modul 150 mm. Die gesamte perforierte Fläche der Paneele ist an der Rückseite mit schwarzem Vlies beklebt. Hohlraumtiefe 200 mm.

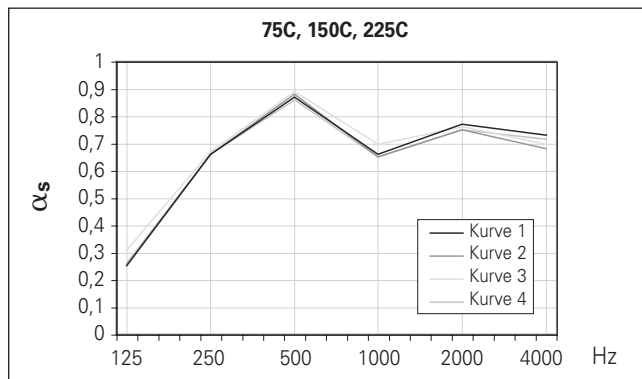
#### - Kurve 3

225C-Paneele, perforiert mit Ø 1,5 mm Löchern, Modul 225 mm. Die gesamte perforierte Fläche der Paneele ist an der Rückseite mit schwarzem Vlies beklebt. Hohlraumtiefe 200 mm.

#### - Kurve 4

Kombination von 75C-, 150C- und 225C-Paneeelen, perforiert mit Ø 1,5 mm Löchern, Module 75, 150 und 225 mm. Die gesamte perforierte Fläche der Paneele ist an der Rückseite mit schwarzem Vlies beklebt. Hohlraumtiefe 200 mm.

Geprüft von Peutz; Prüfbericht-Nr.: A 2760-1E-RA-001



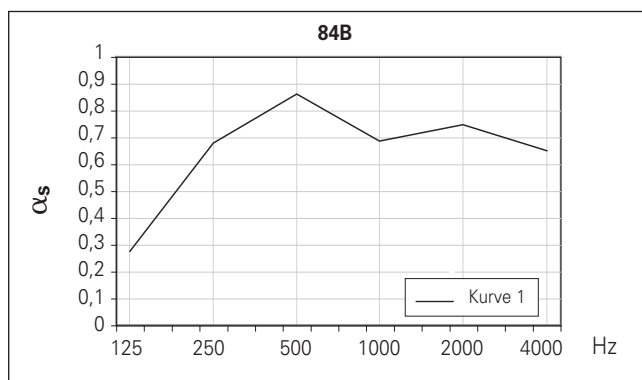
Freq. Hz.	125	250	500	1000	2000	4000	$\alpha_w$	NRC
Kurve 1	0,26	0,67	0,87	0,67	0,78	0,73	0,75	0,75
Kurve 2	0,26	0,67	0,88	0,66	0,75	0,69	0,75	0,75
Kurve 3	0,31	0,68	0,89	0,70	0,76	0,70	0,75	0,75
Kurve 4	0,27	0,66	0,86	0,67	0,75	0,72	0,75	0,75

### 84B

#### - Kurve 1

84B-Paneele, perforiert mit Ø 1,5 mm Löchern, Modul 100 mm, geschlossen Fugen. Die gesamte perforierte Fläche der Paneele ist an der Rückseite mit schwarzem Vlies beklebt. Hohlraumtiefe 200 mm.

Geprüft von Peutz; Prüfbericht-Nr.: A 2760-1E-RA-001



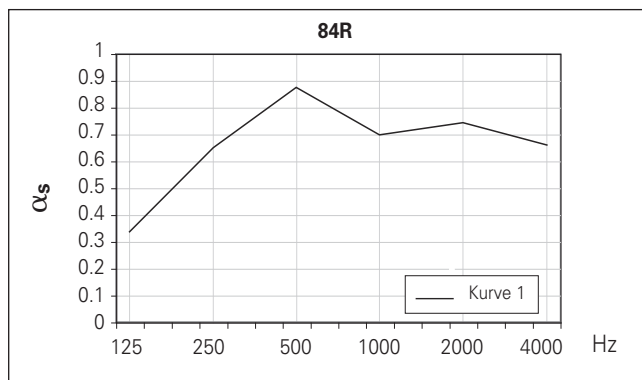
Freq. Hz.	125	250	500	1000	2000	4000	$\alpha_w$	NRC
Curve 1	0,28	0,68	0,87	0,69	0,74	0,65	0,75	0,75

### 84R

#### - Kurve 1

84R-Paneele, perforiert mit Ø 1,5 mm Löchern, Modul 100 mm, geschlossene Fugen. Die gesamte perforierte Fläche der Paneele ist an der Rückseite mit schwarzem Vlies beklebt. Hohlraumtiefe 200 mm.

Geprüft von Peutz; Prüfbericht-Nr.: A 2760-1E-RA-001



Freq. Hz.	125	250	500	1000	2000	4000	$\alpha_w$	NRC
Curve 1	0,34	0,65	0,88	0,70	0,74	0,66	0,75	0,75

## SOUND ABSORPTION DATA

### 84C

#### - Kurve 1

84C-Paneele, perforiert mit Ø 2 mm Löchern, Modul 100 mm, geschlossene Fugen. Die gesamte perforierte Fläche der Paneele ist an der Rückseite mit schwarzem Vlies beklebt. Hohlraumtiefe 200 mm.

#### - Kurve 2

84C-Paneele, perforiert mit Ø 2 mm Löchern, Modul 100 mm, geschlossene Fugen. Plus zusätzliche, 25 mm starke Abdeckungen aus Mineralwolle, mit einer Dichte von ca. 12 kg/m³. Hohlraumtiefe 200 mm.

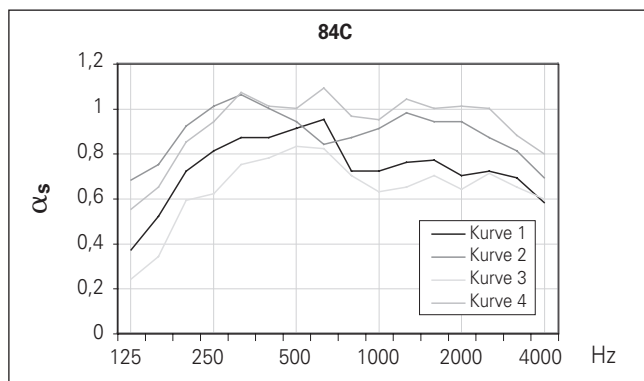
#### - Kurve 3

84C-Paneele, perforiert mit Ø 1 mm Löchern, Modul 100 mm, geschlossene Fugen. Die gesamte perforierte Fläche der Paneele ist an der Rückseite mit schwarzem Vlies beklebt. Hohlraumtiefe 200 mm.

#### - Kurve 4

84C-Paneele, perforiert mit Ø 1 mm Löchern, Modul 100 mm, geschlossene Fugen. Plus zusätzliche, 25 mm starke Abdeckungen aus Mineralwolle, mit einer Dichte von ca. 12 kg/m³. Hohlraumtiefe 200 mm.

Geprüft von TNO Delft; Prüfbericht-Nr.: TPD-HAG-RPT-920039/920038



Freq. Hz.	125	250	500	1000	2000	4000	$\alpha_w$	NRC
Kurve 1	0,41	0,80	0,91	0,73	0,73	0,62	-	0,75
Kurve 2	0,64	1,00	0,98	0,91	0,92	0,73	-	0,95
Kurve 3	0,29	0,65	0,82	0,62	0,68	0,60	-	0,65
Kurve 4	0,55	0,95	1,03	0,96	1,00	0,82	-	0,95

### 30BD, 70U

#### - Kurve 1\*

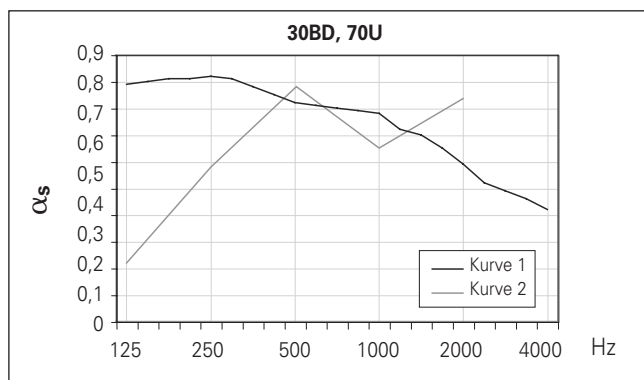
70U-Paneele ohne Perforation, Modul 100 mm, offene Fugen 30 mm. Zusätzliche 25 mm starke Abdeckungen aus Mineralwolle, mit einer Dichte von ca. 55 kg/m³. Hohlraumtiefe 200 mm.

#### - Kurve 2\*\*

30BD-Paneele, perforiert mit Ø 1,5 mm Löchern, Modul 50, geschlossene Fugen. Die gesamte perforierte Fläche der Paneele ist an der Rückseite mit schwarzem Vlies beklebt. Hohlraumtiefe 200 mm.

\* Geprüft von Peutz; Prüfbericht-Nr.: MA 82

\*\* Geprüft von Peutz; Prüfbericht-Nr.: A 2760-1E-RA-001



Freq. Hz.	125	250	500	1000	2000	4000	$\alpha_w$	NRC
Kurve 1	0,89	0,92	0,82	0,78	0,59	0,42	-	0,80
Kurve 2	0,22	0,59	0,88	0,65	0,83	0,76	0,75	0,75

## Materialspezifikationen



100% recycelbar



Hunter Douglas hat sich bei der Entwicklung seiner Produkte der Produktphilosophie „Cradle to Cradle“ (C2C) verschrieben, die zum Prinzip des Rohstoffkreislaufs passt. Sie werden auf Langlebigkeit ausgelegt, da sie wichtige gesunde technische Nährstoffe beinhalten, die am Ende ihres Lebenszyklus als qualitativ hochwertige Ressourcen für ein neues Produkt verwendet werden können.

Cradle to Cradle Certified™ ist eine Zertifizierungsmarke der Cradle to Cradle lizenzierten Produkte Innovation Institute.



for exterior application

Unser eigenes Coil-Coating-Verfahren gewährleistet eine exzellente Oberflächenqualität der Deckenpaneele. Die herausragenden Leistungseigenschaften von Luxacote® wurden in unabhängigen Tests bestätigt.



Der Dutch Green Building Council (DGBC) wurde im Jahre 2008 in den Niederlanden als eine Marktinitiative gegründet. Das Ziel bestand darin, Nachhaltigkeit im Bauwesen messbar zu machen. Dies sollte durch Entwicklung einer Nachhaltigkeitskennzeichnung erfolgen, die die einheitliche Bewertung von Gebäuden in den Niederlanden ermöglicht.



Gedruckt auf EU Ecolabel-zertifiziertem Papier

# Materialspezifikationen

## BRANDVERHALTEN

Luxalon® Metalldecken sind als nicht brennbar eingestuft und fördern somit einen Brand nicht. Wenn die Decken allerdings die strukturelle Integrität des Gebäudes mittragen sollen, bieten Luxalon®-Decken eine Reihe von praktischen und getesteten Lösungen für die Feuerbeständigkeit und -stabilität an. Weitere Informationen auf Anfrage.

## FARBSORTIMENT

Das Standardsortiment von Hunter Douglas an Innenfarben für Luxalon® Lineare Deckensysteme beinhaltet verschiedene Farben und Oberflächenqualitäten. Siehe Farbkarte. Auf Anfrage ist jede weitere (RAL- oder NCS-) Farbe erhältlich.

## GEBogene DECKEN

Flexible Tragschienen: Multi-Paneel, 84B, 84R, 70U  
Gebogene Paneele: 84R

## SPORTHALLENDECKE

Das 70U und 84B-System mit Metalldecken und Stahltragschienen ist speziell für Belastungen durch alle Arten von Ballsport ausgelegt und ideal für den Einsatz in Sporthallen geeignet.

## ANWENDUNG IM AUSSENBEREICH: (ALLE LINEAREN DECKEN)

Bei der Anwendung im Außenbereich sind schwierige Bedingungen wie Wind, Regen, Schnee, Schmutz, Vandalismus und UV-Strahlung zu berücksichtigen. Unsere spezielle Aluminiumlegierung, Oberflächenbehandlungen von hoher Qualität mit Luxacote® sowie unsere Windschutzsysteme garantieren Langlebigkeit bei Anwendungen wie Überdachungen, Einkaufszentren und Eisenbahn-/ U-Bahnstationen.



## HUNTER DOUGLAS ARCHITECTURAL

In den vergangenen 60 Jahren konnten wir dazu beitragen, dass aus zahllosen innovativen Zeichnungen innovative Gebäude entstehen konnten. Mit Hauptniederlassungen in Europa, Nordamerika, Mittelamerika, Asien und Australien waren wir an Tausenden bekannten Projekten beteiligt, von Werbe- und Einzelhandelseinrichtungen bis hin zu grossen Reisezentren und Regierungsgebäuden.



## ARCHITECTURAL SERVICES

Unsere Geschäftspartner profitieren von unserer umfassenden technischen Beratung und unseren Supportservices für Architekten, Entwickler und Monteure. Wir unterstützen Architekten und Entwickler mit Empfehlungen betreffend Materialien, Formen und Masse sowie Farben und Oberflächenqualitäten. Ausserdem helfen wir Ihnen gern bei der Erstellung von Designvorschlägen, Visualisierungen und Montagezeichnungen. Unser Service für Monteure reicht von der Bereitstellung detaillierter Montagezeichnungen und -anweisungen bis zur Schulung und Beratung von Monteuren auf der Baustelle.

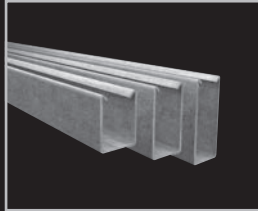


Die Architekten und Designer dieser Welt sind nicht nur unsere Partner, sie sind unsere Inspiration. Sie legen die Messlatte für Spitzenleistungen immer wieder ein Stückchen höher. Wir stellen die Produkte her, die ihren Visionen Leben einhauchen: Deckensysteme, Sonnenschutz- und Fassadensysteme.

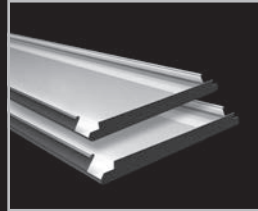
Designed  
to work for you

## Weitere Informationen

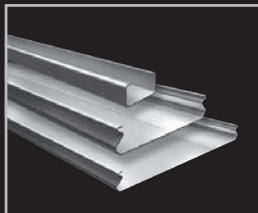
- Wenden Sie sich an unser Vertriebsbüro
- [www.hunterdouglasarchitectural.eu](http://www.hunterdouglasarchitectural.eu)



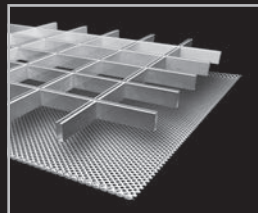
HeartFelt® Linear



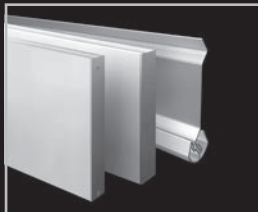
Breitpaneele



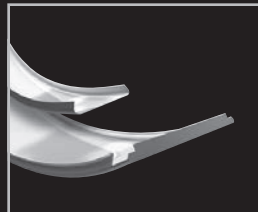
Linear



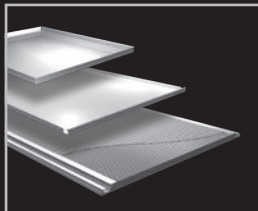
Zellenraster | Streckmetall



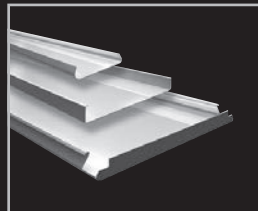
Baffeln



Gebogen



Kassetten, Langfeld-  
platten | XLnt



Aussendecken

Belgium  
Bulgaria  
Croatia / Slovenia  
Czech Republic  
Denmark  
France  
Germany  
Greece  
Hungary  
Italy  
The Netherlands  
Norway  
Poland  
Portugal  
Romania  
Russia  
Serbia  
Slovakia  
Spain  
Sweden  
Switzerland  
Turkey  
United Kingdom  
Africa  
Middle East  
  
Asia  
Australia  
Latin America  
North America

**Hunter Douglas Architectural Schweiz**

Längenbold 3

Postfach 242

CH-6037 Root

Telefon: +41 (0)41 455 50 50

Telefax: +41 (0)41 455 50 55

E-mail : [info@hunterdouglas.ch](mailto:info@hunterdouglas.ch)

[www.hunterdouglas.ch](http://www.hunterdouglas.ch)