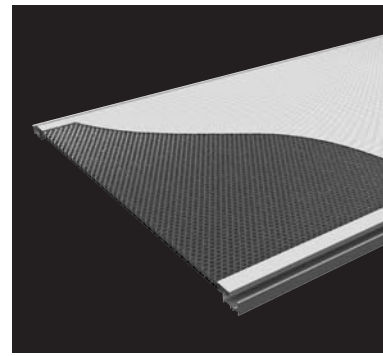


HunterDouglas

Neuheit 2014

Innovative Produkte für innovative Projekte



Hunter Douglas Architektur-Systeme GmbH • Erich-Ollenhauer-Straße 7 • 40595 Düsseldorf • FON: +49 (0)211 970 86 16 • FAX: +49 (0)211 970 86 20 • E-mail: info@hd-as.de

XL Paneeldecken

Schaffen Sie überdimensionale Decken

Luxalon® XL-Deckensysteme von Hunter Douglas verbinden modernste Technik mit effizienten Herstellungsverfahren und hoher Qualität bei den extrem flachen und extra großen Deckenpaneelen.

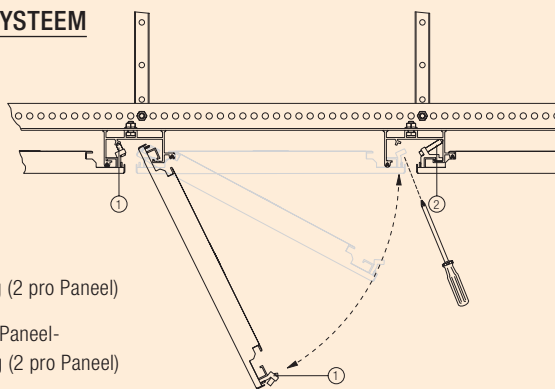
Das monolithische Erscheinungsbild des XL-Deckensystems eignet sich ideal für offene Bereiche mit einem hohen Geräuschpegel, wie bspw. Flughäfen oder Einkaufs- und Konferenzzentren. Mit ausgezeichneten Schallabsorptionseigenschaften verwandeln XL-Deckenpaneele in perforierter Ausführung geräuschstarke Umgebungen in Bereiche mit einer angenehmen Geräuschkulisse.

Luxalon® XL-Deckensysteme werden in qualitativ hochwertigen Deckenentwürfen verwendet, bei denen die folgenden Eigenschaften von besonderer Bedeutung sind.

Schlüsselmerkmale:

- Großes Paneelformat (max 1250 x 2500 mm)
- Ungelochte oder $\varnothing 1,5$ mm perforierte, Akustikvlies kaschierte Oberfläche
- Ausgezeichnete Schallabsorptionseigenschaften
- Abklappbare und leicht demontierbare Elemente
- Monolithisches Erscheinungsbild
- Schmale Fugenausbildung
- Einfache Installation
- Hochwertige Qualität
- Brandverhalten: B,S2,D0

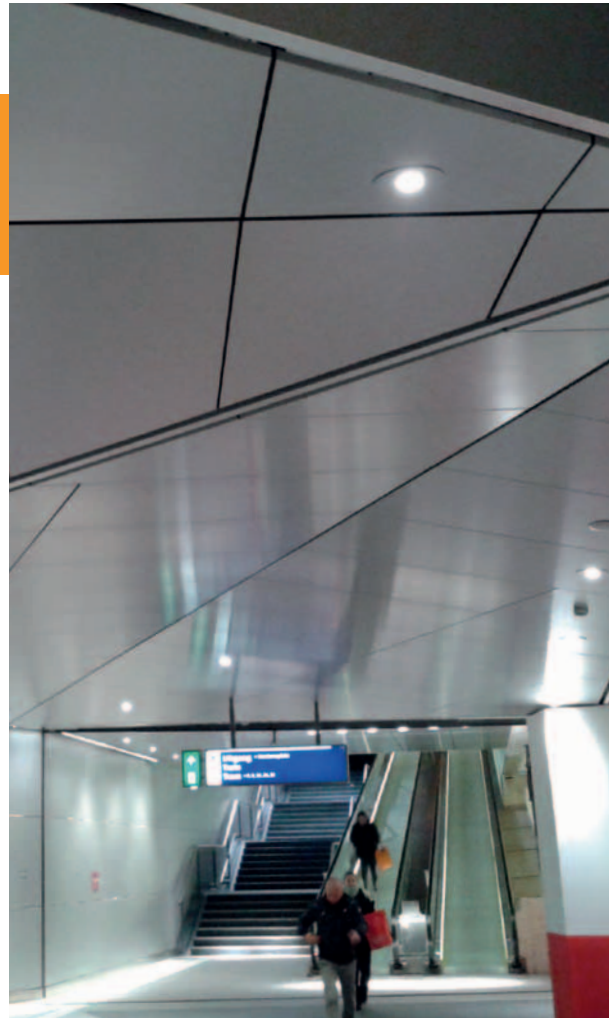
AUFHÄNGESYSTEM



1 = Verriegelung (2 pro Paneel)

2 = XL-Adapter-Paneel-Verriegelung (2 pro Paneel)

Das Aufhängesystem erlaubt einen schnellen Zugriff auf den Deckenhohlraum. Jedes Paneel kann bei Bedarf von Hand aus- und eingebaut werden.



Projekt: Nord-Süd-U-Bahnlinie, Amsterdam
Architekt: Benthem Crouwel BV

DESIGNFLEXIBILITÄT

Die Verbundstofftechnologie ermöglicht die Herstellung besonders großer Paneele, die flach und leicht bleiben und an nur wenigen Punkten abgestützt werden müssen. Die Luxalon® Herstellungsmethode erlaubt dem Designer, die Spannweite des Materials fast völlig außer Acht zu lassen und gewährt ihm eine große Freiheit bei der Umsetzung seiner Ideen.

Hunter Douglas erweitert mit diesem neuen XL-Deckensystem sein innovatives Angebot.