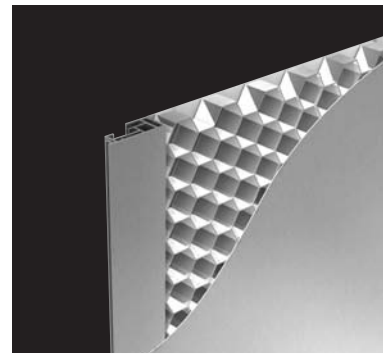


HunterDouglas

Neuheit 2014

Innovative Produkte für innovative Projekte



NBK Keramik GmbH • Reeser Straße 235 • D-46446 Emmerich • FON: +49 (0) 28 22 / 81 11 - 0 • FAX: +49 (0) 28 22 / 81 11 - 20 • Mobil: +49 (0) 170 320 65 78 • E-Mail: a.herfurth@hd-as.de

QC200

Optisch geschlossen, jedoch hinterlüftet

Fassadensystem QC200 ist die neueste Innovation in der QuadroClad® Aluminium-Reihe. Schlüsselmerkmale sind: extrem flache Paneele, große Abmessungen, einfache und schnelle Montage, eine optisch geschlossene aber hinterlüftete Fassade.

Die Technologie unserer QuadroClad®-Fassadensysteme haben wir anhand von Beispielen der Luftfahrtindustrie entwickelt. Das Ergebnis: ein außergewöhnlich flach, starres und langlebiges Paneelsystem, verfügbar in extra Größen (bis zu 6000 mm Länge). Die spezielle Unterkonstruktion bietet ein optisch geschlossen, aber hinterlüftet Fassadensystem. Die Paneele können sehr einfach, sowohl horizontal als auch vertikal installiert werden.

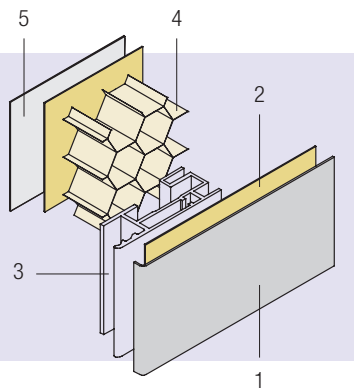
Bei QC200 handelt es sich um ein neues optisch geschlossenes, hinterlüftetes, regenabschirmendes und qualitativ hochwertiges System mit kostengünstiger Unterkonstruktion, welches ausgezeichnetes Design, Funktionalität und Komfort bietet.

Schlüsselmerkmale:

- Optisch geschlossene Fugen
- Große Paneelabmessungen bis zu 1500 x 6000 mm
- Extrem flache, sehr ebene Paneele
- Sowohl für horizontale als auch vertikale Installationen konzipiert
- Individuelle und einfache Montage und Demontage
- Niedriges Gewicht: im Durchschnitt 7 kg/qm

KOMPOSITAUFBAU

- 1 = Vorbeschichtete und rollgeformte Außenverkleidung aus Aluminium
- 2 = Haftfolie
- 3 = Extrudiertes Aluminium
- 4 = Aluminium-Stützwabe
- 5 = Vorbeschichtete Innenverkleidung aus Aluminium



QC200 Fassadensystem bietet beispiellose kreative Möglichkeiten. Somit können Sie Ihr Projekt bezüglich Gestaltung und Leistung nach Ihren individuellen Wünschen gestalten. Die QC200 Fassadensysteme schützen Gebäude vor widrigsten Umwelteinflüssen und verbessern damit die nachhaltige Leistung, das Komfort des Gebäudes und seiner Nutzer beträchtlich.



Projekt: Maastoren, Rotterdam, Niederlande
Architekten: Dam & Partners / Studio Odile Decq