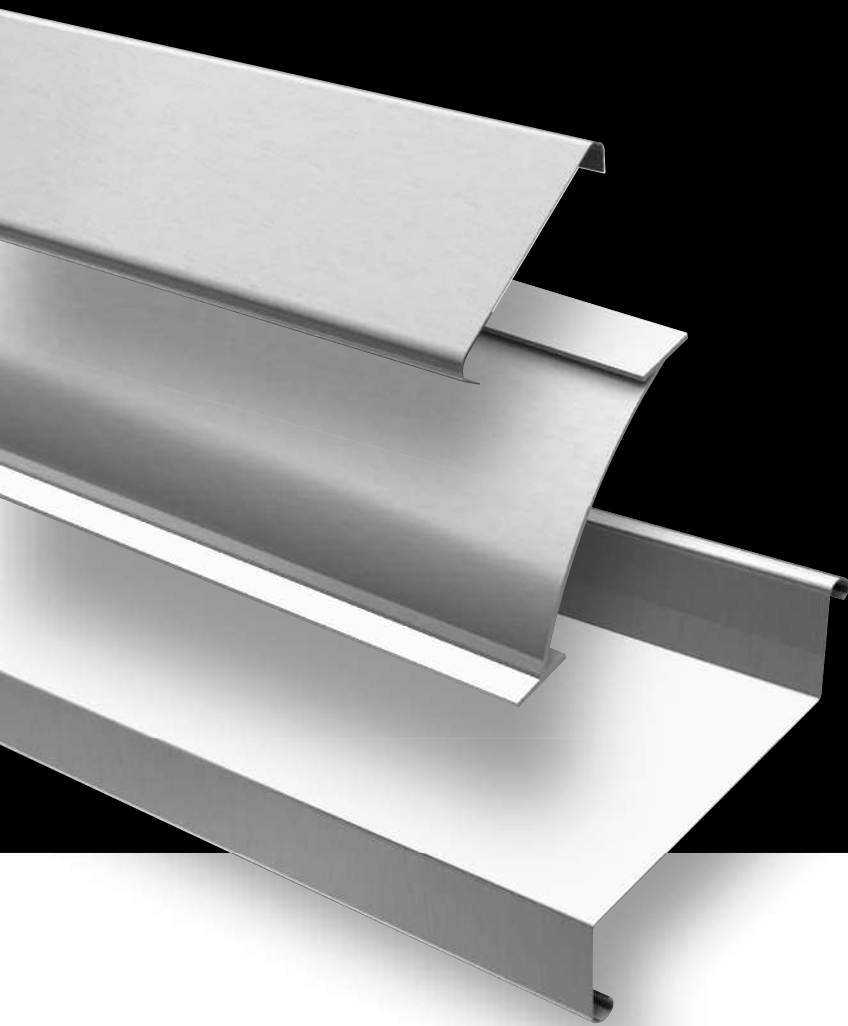


Paneel- systemen

De zonwerende Paneelsystemen van HunterDouglas® combineren een stijlvol ontwerp, functionaliteit en comfort met een betrouwbare productkwaliteit. De Paneelsystemen kunnen uitkragend, parallel of specifiek aan de stand van de zon worden toegepast.



HunterDouglas

ZONWERING



Paneelsystemen

In lijn met stijl

FLEXIBILITEIT IN ONTWERP

De zonwerende HunterDouglas® Paneelsystemen geven de architect de vrijheid om het meest geschikte systeem te kiezen dat aan alle criteria voldoet op het gebied van esthetica, prestaties en comfort.

Creëer een stijlvolle uitstraling met gerolvormde aluminium panelen van het type 84R, 70S en 132S. Voor een uitgesproken indruk zijn de geëxtrudeerde aluminium panelen 100R en 110HC de ideale keuze. Bijna alle HunterDouglas® Paneelsystemen kunnen op dezelfde achterconstructie worden geïnstalleerd. De installatie kan zowel horizontaal, verticaal als onder een hoek.

DUURZAAMHEID

De componenten van de Paneelsystemen zijn ontworpen en geproduceerd volgens de allerhoogste normen, resulterend in een duurzaam, betrouwbaar en onderhoudsarm zonweringsstelsel: producten waar u op kunt bouwen.

EENVOUDIGE INSTALLATIE

De Paneelsystemen zijn snel en eenvoudig te installeren. Alle systemen (met uitzondering van de 110HC) kunnen op dezelfde achterconstructie van geëxtrudeerde aluminium-profielen gemonteerd worden.

Stalen muurprofielen, bevestigd aan de gevel, verzekeren dat het geëxtrudeerd dragersysteem met brackets of dragers eenvoudig op de juiste plaats kan worden gemonteerd. De panelen kunnen zonder hulpmiddelen op de brackets of dragers worden geklikt. De horizontale toepassing kan optioneel worden uitgevoerd met een fascia (voorlijst) die op het geëxtrudeerde dragersysteem bevestigd wordt.

Het 110HC-paneelsysteem bestaat uit geëxtrudeerde aluminium panelen die in een frame zijn geplaatst. Relatief kleine segmenten kunnen eenvoudig als voorgeassembleerde eenheden aan de gevel bevestigd worden. Grotere segmenten dienen op locatie te worden geassembleerd.



Alle Paneelsystemen - 84R, 70S/132S, 100R en 110HC - bestaan uit enkelwandige aluminium panelen, waarvoor verschillende achterconstructies leverbaar zijn. Voor zowel horizontale als verticale projecties zijn er diverse panelen en moduleringen beschikbaar, waardoor aan de specificaties en het ontwerp van elk project voldaan kan worden.

INHOUD	Pagina
84R	2
100R	4
70S/132S	6
110HC	8
Achterconstructie	10
Ontwerpopties	12
Impressies	13
Materiaalspecificaties	14
Licht, warmte en energie	15

LICHT, WARMTE EN ENERGIE

Een esthetisch fraai uiterlijk alleen volstaat echter niet. Daarom heeft Hunter Douglas computersimulatie- en berekeningsmodules ontwikkeld voor het berekenen en bepalen van een optimale schaduwwerking. Door rekening te houden met de locatie en de oriëntatie van het gebouw, de vooraf gedefinieerde vereisten van het gebouw en de lokale weersomstandigheden kan ons projectteam het zonweringsysteem voor elk project analyseren en perfect aanpassen aan de wensen van de klant.

Innovatieve producten voor innovatieve projecten



HunterDouglas

84R

SYSTEEMBESCHRIJVING

Het HunterDouglas® 84R Paneelsysteem is ideaal voor de toepassing op rechte en gebogen gevels of onder een hoek. Het systeem creëert een elegante en lichte uitstraling met mooi afgeronde hoeken.

MONTAGE

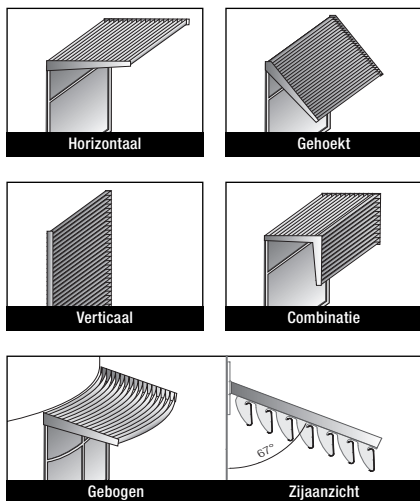
Het HunterDouglas® 84R Paneelsysteem is snel en eenvoudig te installeren met weinig hulpmiddelen.

De stalen muurbeugels* worden aan de gevel bevestigd, waarna de draagprofielen met (voorgemonteerde) brackets en afstandhouders of dragers over de muurbeugels worden geschoven. Deze worden vervolgens eenvoudig geborgd met een bout. De C-vormige panelen worden (in volle lengte) op de brackets geklikt.

Er is een ruime keuze van stijlvolle draagprofielen met vaste of variabele modules leverbaar, waardoor voor elke toepassing de optimale schaduwoplossing en openheid gerealiseerd kan worden.

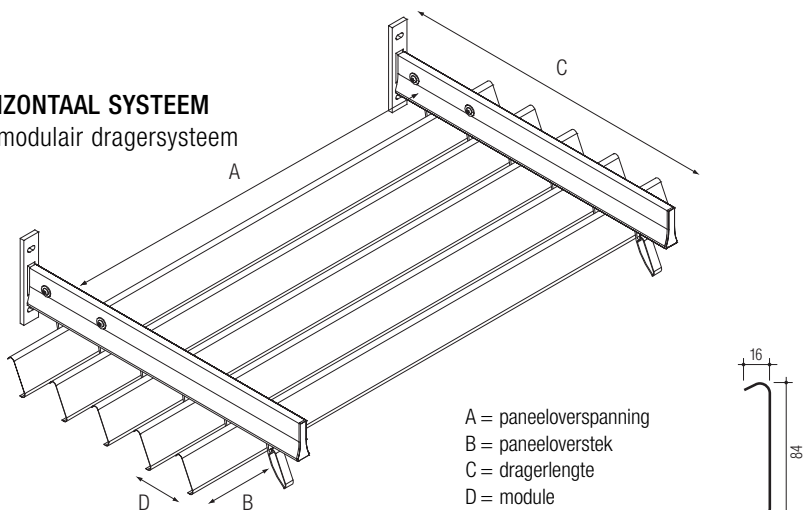
De 84R Paneelsystemen kunnen ook gebruikt worden als geventileerde gevels.

De 84R Paneelsystemen kunnen op 5 manieren gemonteerd worden:



* De stalen muurbeugels worden gewoonlijk ontworpen en geproduceerd door de installateur en zijn geen standaard onderdeel van het systeem

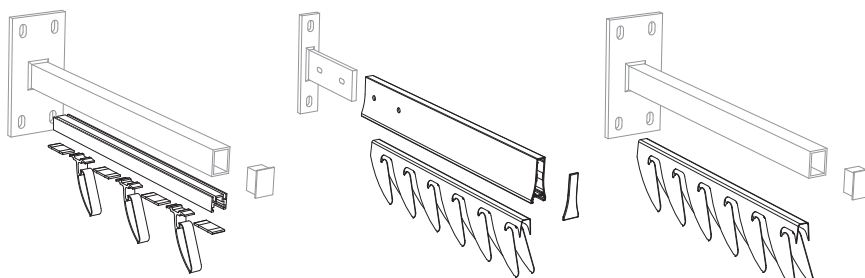
HORIZONTAAL SYSTEEM met modulair dragersysteem



A = paneeloverspanning
B = paneeloverstek
C = dragerlengte
D = module

84R Paneel (Alu)

ANDERE DRAAGSTRUCTUREN:

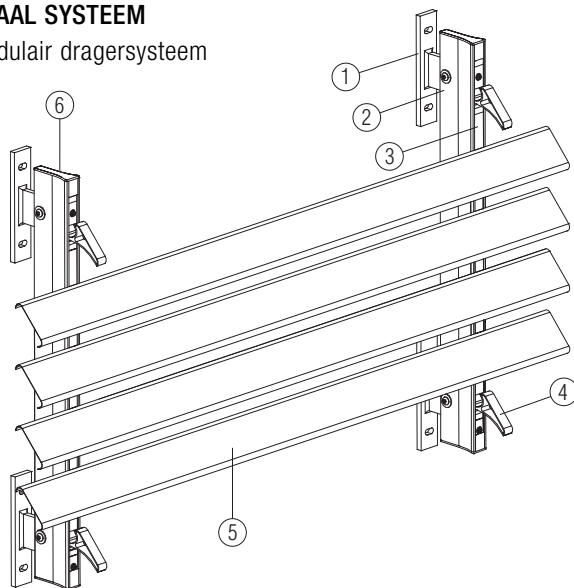


SLR-dragersysteem i.c.m. kokerprofiel

Drager i.c.m. SLR-draagprofiel

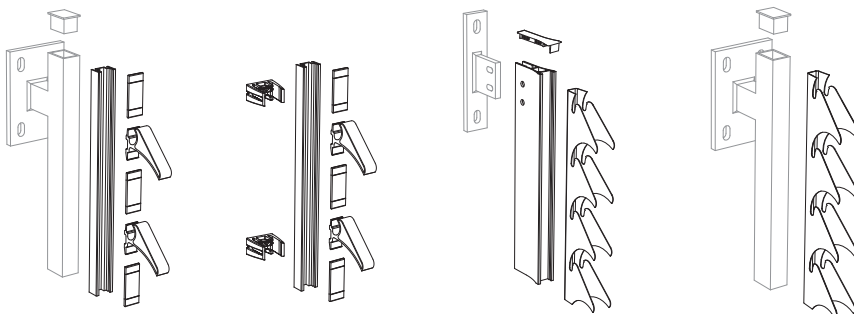
Drager i.c.m. kokerprofiel (in combinatie met washersets)

VERTICAAL SYSTEEM met modulair dragersysteem



1 = muurbeugel*
2 = draagprofiel
3 = afstandhouder
4 = paneelbracket
5 = paneel
6 = eindkap

ANDERE DRAAGSTRUCTUREN:



SLR-dragersysteem i.c.m. kokerprofiel

SLR-modulair systeem direct fixeerclip

Drager i.c.m. SLR-draagprofiel

Drager i.c.m. kokerprofiel (in combinatie met washersets)

DRAGERSYSTEMEN

Er bestaan meerdere dragersystemen, waardoor voor elke toepassing de optimale oplossing gerealiseerd kan worden:

- vaste SL-2/3/4/5 dragers
- zelfdragende geëxtrudeerde SLR-40/60/60V/100 en de direct te monteren SLR-10 dragers met verschillende modules door middel van diverse afstandhouders en brackets.

Elke oplossing heeft zijn eigen modulering en schaduwhoek.

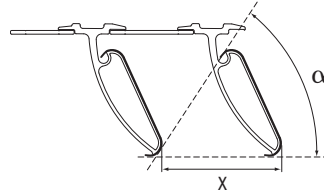
Zie pagina 10 en 11 voor een compleet overzicht van dragers en SLR-draagsystemen die geschikt zijn voor de 84R.

MATERIAAL

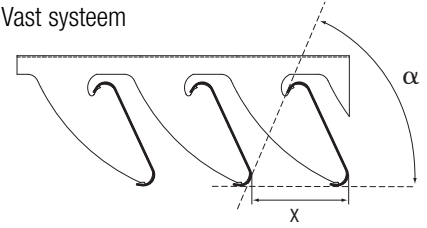
De 84R-panelen zijn gevormd van voor-gelakt (Luxacote® systeem) gemoffeld aluminiumstrip van 0,6 mm dik uit de corrosiebestendige legering EN-AW-3005. De dragers zijn gevormde profielen uit voorgelakt gemoffeld aluminium strip. Het SLR-draagprofiel, brackets en afstandhouders zijn geëxtrudeerde aluminiumprofielen.

SCHADUWHOEKEN - Horizontaal

Modulair systeem



Vast systeem

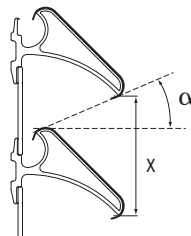


Modulair systeem			Vast systeem		
Afstandhouder	x	α	Drager	x	α
48	74	67°	SL-2	74	66°
63	89	57°	SL-4*	86	67°
88	114	45°			

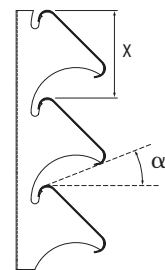
* te monteren boven op een kokerprofiel

SCHADUWHOEKEN - Verticaal

Modulair systeem



Vast systeem



Modulair systeem			Vast systeem		
Afstandhouder	x	α	Drager	x	α
48	71	8°	SL-3	69	0°
63	86	23°	SL-4	86	21°
88	111	41°	SL-5	74	23°

SCHADUWHOEKEN - Gehoekt

De schaduwhoek van een onder een hoek gemonteerd zonweringsysteem is anders dan die van een horizontaal uitkragend systeem. Voor elke bevestigingshoek kan de schaduwhoek worden berekend door ons projectteam (ook voor gecombineerde systemen).

MAXIMALE OVERSPANNINGEN

Paneeloverspanning

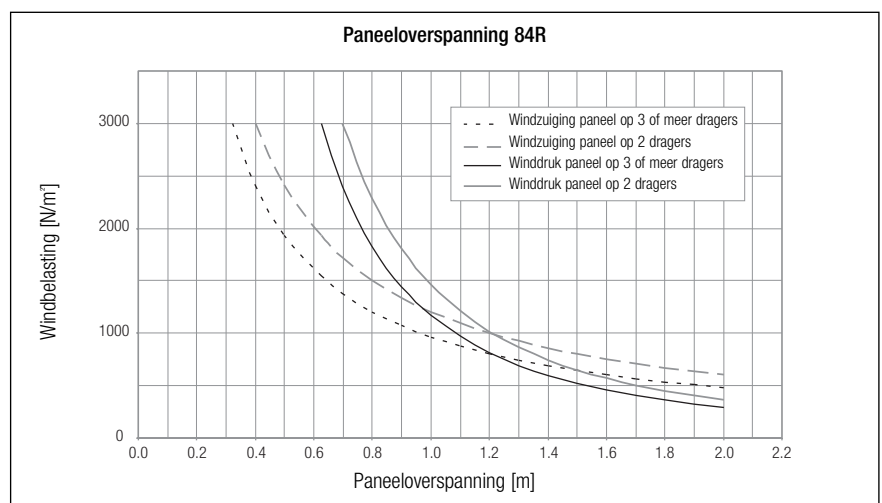
De paneeloverspanning in verhouding tot de windbelasting (druk of zuiging) kan worden bepaald op basis van de grafiek.

Er zijn twee grafieken per windbelastingstype, gebaseerd op de toepassing:

- Raadpleeg voor een meerveldoverspanningssysteem de grafiek voor '3 of meer dragers'.
- Raadpleeg, wanneer 2 dragers gebruikt worden, de grafiek voor '2 dragers'.

Opmerking: Het berekenen van de lokale windbelastingfactor behoort tot de verantwoordelijkheid van de installateur. Hierbij dient rekening gehouden te worden met de voorschriften van de lokale overheid.

Voor hoeken, dakranden of speciale ontwerpen dient u bij het bepalen van de winddruk-/zuiging rekening te houden met de bouwvoorschriften.



Raadpleeg voor grafieken van andere dragers waarbij gebruik wordt gemaakt van onze dragers of het modulaire dragersysteem het Hunter Douglas verkoopkantoor. Voor sneeuwbelastingen dient u de bouwvoorschriften te raadplegen.

100R

SYSTEEMBESCHRIJVING

Het HunterDouglas® 100R Paneelsysteem bestaat uit sterke en duurzame C-vormige geëxtrudeerde aluminium panelen en heeft een open en robuuste uitstraling.

MONTAGE

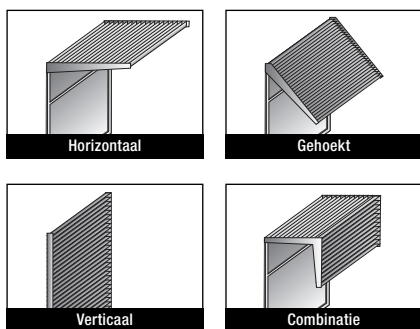
De HunterDouglas® 100R Paneelsystemen zijn snel en eenvoudig te installeren met weinig hulpmiddelen.

De stalen muurbeugels* worden aan de gevel bevestigd, waarna de draagprofielen met (voorgemonteerde) brackets en afstandhouders over de muurbeugels worden geschoven. Deze worden vervolgens eenvoudig geborgd met een bout. De C-vormige panelen worden (in volle lengte) op de brackets geklikt.

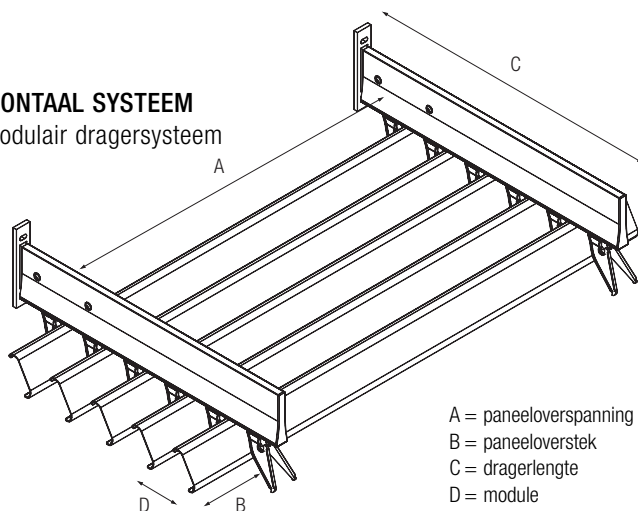
De fascia (voorlijst) kan als optie met brackets bevestigd worden op de uiteinden van de draagprofielen.

Er is een ruime keuze van stijlvolle draagprofielen met variabele modules leverbaar, waardoor voor elke toepassing de optimale schaduwoplossing en openheid gerealiseerd kan worden. De 100R Paneelsystemen kunnen ook gebruikt worden als geventileerde gevels.

De 100R Paneelsystemen kunnen op 4 manieren gemonteerd worden:



HORIZONTAAL SYSTEEM met modulair dragersysteem

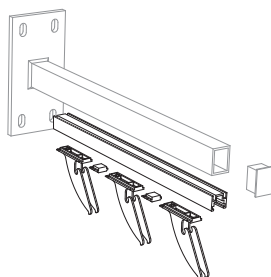


- A = paneeloverspanning
- B = paneeloverstek
- C = draagerlengte
- D = module



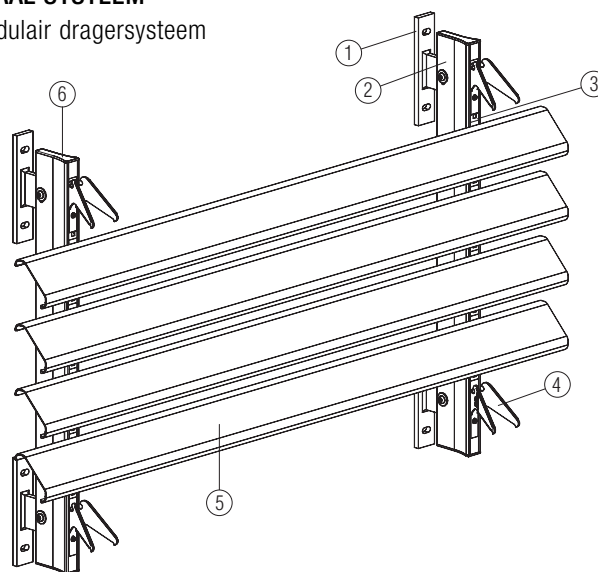
100R Paneel (Alu)

ANDERE DRAAGSTRUCTUREN:



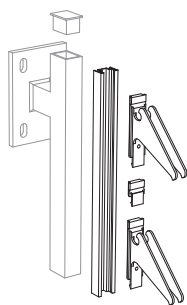
Modulair dragersysteem i.c.m. kokerprofiel

VERTICAAL SYSTEEM met modulair dragersysteem

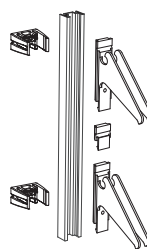


- 1 = muurbeugel*
- 2 = draagprofiel
- 3 = afstandhouder
- 4 = paneelbracket
- 5 = paneel
- 6 = eindkap

ANDERE DRAAGSTRUCTUREN:



Modulair dragersysteem i.c.m. kokerprofiel



Modulair systeem i.c.m. directe fixeerclip

* De stalen muurbeugels worden gewoonlijk ontworpen en geproduceerd door de installateur en zijn geen standaard onderdeel van het systeem.

DRAGERSYSTEMEN

Er bestaan meerdere dragersystemen, waardoor voor elke toepassing de optimale oplossing gerealiseerd kan worden.

- de zelfdragende geëxtrudeerde SLR-40/60/60V/100 en de direct te monteren SLR-10 dragers met verschillende modules door middel van diverse afstandhouders en brackets.

Elke oplossing heeft zijn eigen modulering en schaduwhoek.

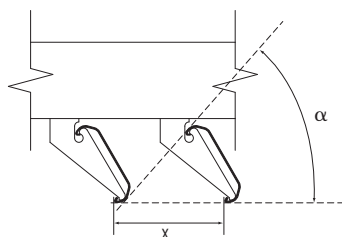
Zie pagina 10 en 11 voor een compleet overzicht van draagsystemen die geschikt zijn voor de 100R.

MATERIAAL

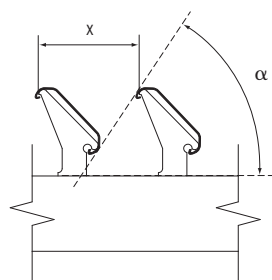
De 100R panelen zijn 1,8 mm dikke geëxtrudeerde aluminium panelen met een breedte van 100 mm. De panelen zijn leverbaar met poedercoating of geanodiseerd. De panelen zijn van geëxtrudeerd (volgens EN 755-9) corrosiebestendig aluminium.

Ook het SLR-dragersysteem bestaat uit geëxtrudeerd corrosiebestendig aluminium. De afstandhouders en de brackets zijn van zwart polycarbonaat.

SCHADUWHOEKEN - Horizontaal

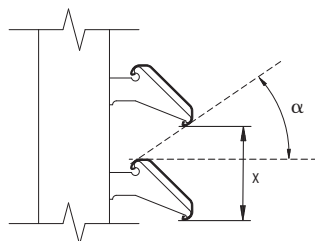


Afstandhouder	X	α
0 mm	90	69°
30 mm	120	53°



Afstandhouder	X	α
0 mm	90	79°
30 mm	120	56°

SCHADUWHOEKEN - Verticaal



Afstandhouder	X	α
0 mm	90	11°
30 mm	120	34°

SCHADUWHOEKEN - Gehoekt

De schaduwhoek van een onder een hoek gemonteerd zonweringsysteem is anders dan die van een horizontaal uitkragend systeem. Voor elke bevestigingshoek kan de schaduwhoek worden berekend door ons projectteam (ook voor gecombineerde systemen).

MAXIMALE OVERSPANNINGEN

Paneeloverspanning

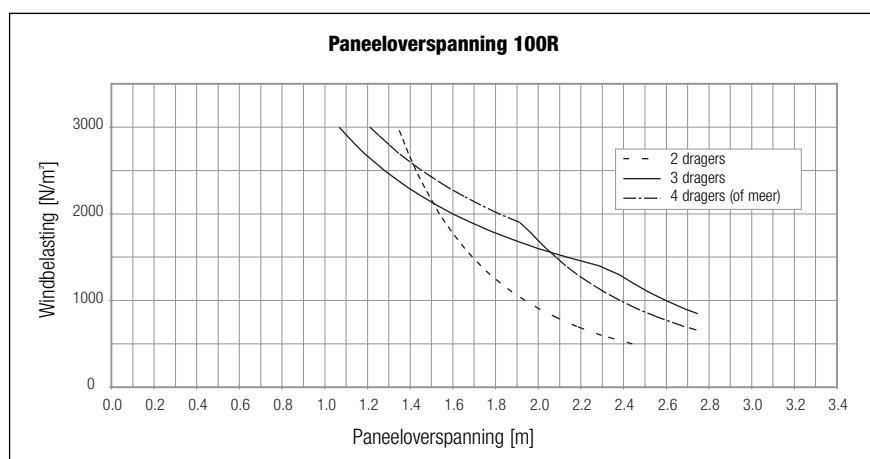
De paneeloverspanning in verhouding tot de windbelasting (druk of zuiging) kan worden afgelezen in de afgebeelde grafiek.

Er zijn drie grafieken per windbelastingstype, gebaseerd op de toepassing:

- Raadpleeg voor een meerveldoverspanningssysteem de grafiek voor '3 en 4 of meer dragers'.
- Raadpleeg, wanneer 2 dragers gebruikt worden, de grafiek voor '2 dragers'.

Opmerking: Het berekenen van de lokale windbelastingfactor behoort tot de verantwoordelijkheid van de installateur. Hierbij dient hij rekening te houden met de voorschriften van de lokale overheid.

Voor hoeken, dakranden of speciale ontwerpen dient u bij het bepalen van de winddruk/-zuiging rekening te houden met de bouwvoorschriften.



Raadpleeg voor grafieken van andere dragers waarbij gebruik gemaakt wordt van onze modulaire dragersystemen, het verkoopkantoor van Hunter Douglas. Voor sneeuwbelastingen dient u de bouwvoorschriften te raadplegen.

70S/132S

SYSTEEMBESCHRIJVING

De HunterDouglas® 70S en 132S Paneelsystemen bestaan uit robuuste Z-vormige panelen. Het systeem creëert een strak en fraai esthetisch ontwerp.

MONTAGE

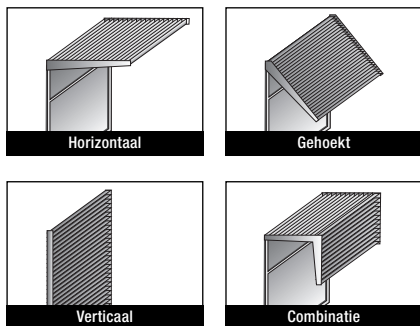
De HunterDouglas® 70S en 132S Paneel-systemen zijn snel en eenvoudig te installeren met weinig hulpmiddelen.

De stalen muurbeugels* worden aan de gevel bevestigd, waarna de draagprofielen met (voorgemonteerde) brackets en afstandhouders over de muurbeugels worden geschoven. Deze worden vervolgens eenvoudig geborgd met een bout. De Z-vormige panelen worden (in volle lengte) op de beugels geklikt.

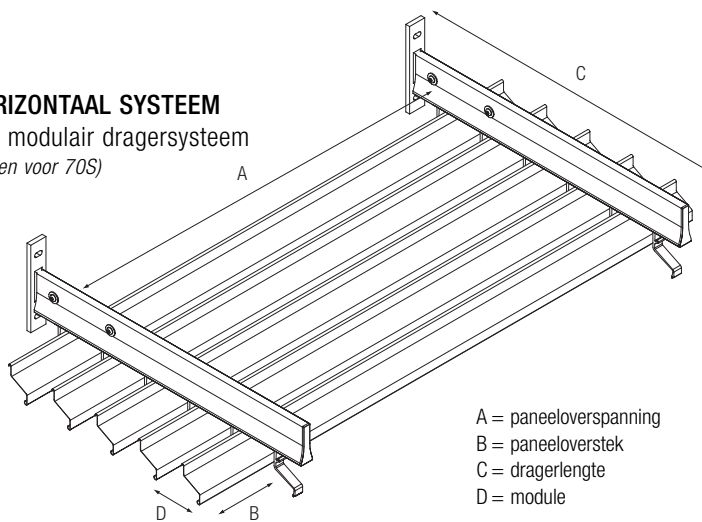
Er is een ruime keuze van stijlvolle draagprofielen met vaste of variabele modules leverbaar, waardoor voor elke toepassing de optimale schaduwoplossing en openheid gerealiseerd kan worden.

De 70S en 132S Paneelsystemen kunnen ook gebruikt worden als geventileerde gevels.

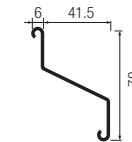
De 70S en 132S Paneelsystemen kunnen op 4 manieren gemonteerd worden:



HORIZONTAAL SYSTEEM met modulair dragersysteem (Alleen voor 70S)

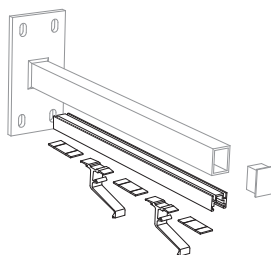


- A = paneeloverspanning
- B = paneeloverstek
- C = dragerlengte
- D = module

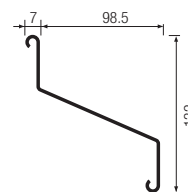


70S Paneel (Alu)

ANDERE DRAAGSTRUCTUREN:

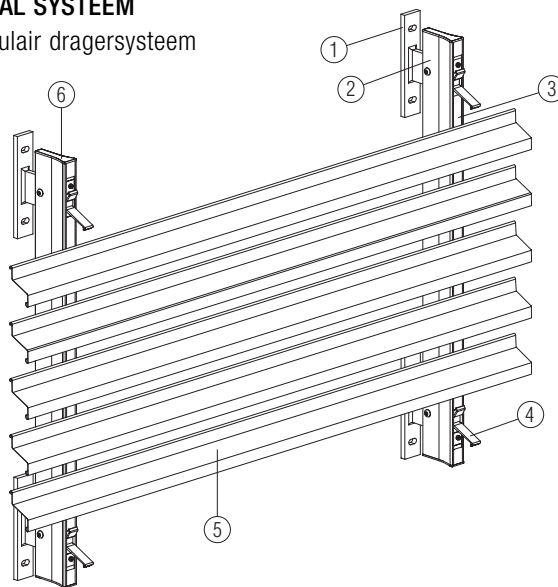


Modulair dragersysteem i.c.m. kokerprofiel
(Alleen voor 70S)



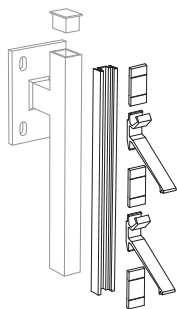
132S Paneel (Alu)

VERTICAAL SYSTEEM met modulair dragersysteem

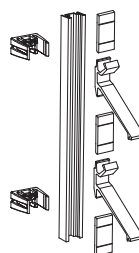


- 1 = muurbeugel*
- 2 = draagprofiel
- 3 = afstandhouder
- 4 = paneelbracket
- 5 = paneel
- 6 = eindkap

ANDERE DRAAGSTRUCTUREN:



Modulair dragersysteem
i.c.m. kokerprofiel



Modulair systeem i.c.m.
directe fixeerclip

* De stalen muurbeugels worden gewoonlijk ontworpen en geproduceerd door de installateur en zijn geen standaard onderdeel van het systeem.

70S/132S

DRAGERSYSTEMEN

Er bestaan meerdere dragersystemen, waardoor voor elke toepassing de optimale oplossing gerealiseerd kan worden.

- de zelfdragende geëxtrudeerde SLR-40/60/60V/100 en de direct te monteren SLR-10 dragers met verschillende modules door middel van diverse afstandhouders en beugels.

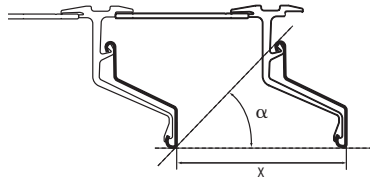
Elke oplossing heeft zijn eigen modulering en schaduwhoek.

Zie pagina 10 en 11 voor een compleet overzicht van draagsystemen die geschikt zijn voor de 70S en de 132S.

MATERIAAL

De 70S/132S-panels zijn gerolvormd van voorgelakt (Luxacote® systeem) gemoffeld aluminiumstrip van 0,6 mm dik met de corrosiebestendige legering EN-AW-3005. Het SLR-draagprofiel, brackets en afstandhouders zijn geëxtrudeerde aluminium-profielen.

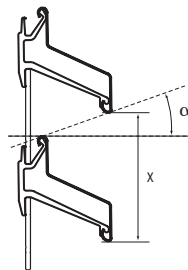
SCHADUWHOEKEN - Horizontaal



70S

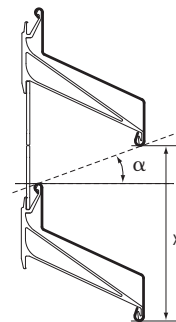
Afstandhouder	X	α
48 mm	75	67°
63 mm	90	57°
88 mm	115	44°

SCHADUWHOEKEN - Verticaal



70S

Afstandhouder	X	α
48 mm	70	0°
63 mm	85	20°
88 mm	110	43°



132S

Afstandhouder	X	α
88 mm	132	0°
126 mm*1	170	22°
176 mm*2	220	42°

*1 126 mm (2 x 63 mm) - *2 176 mm (2 x 88 mm)

SCHADUWHOEKEN - Gehoekt

De schaduwhoek van een onder een hoek gemonteerd zonweringsstelsel is anders dan die van een horizontaal uitkregend systeem. Voor elke bevestigingshoek kan de schaduwhoek worden berekend door ons projectteam (ook voor gecombineerde systemen).

MAXIMALE OVERSPANNINGEN

Paneeloverspanning

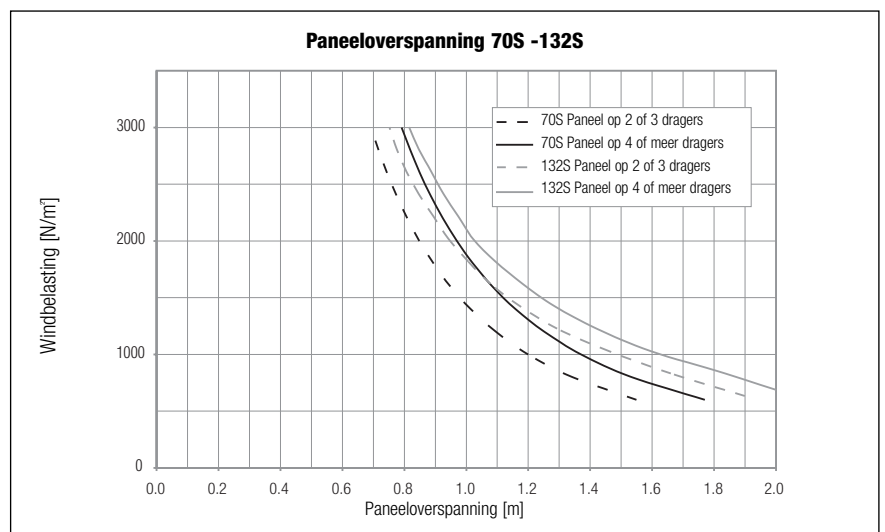
De paneeloverspanning in verhouding tot de windbelasting (druk of zuiging) kan worden afgelezen in de afgebeelde grafiek.

Er zijn twee grafieken per windbelastingstype, gebaseerd op de toepassing:

- Raadpleeg voor een meerveldoverspanningssysteem de grafiek voor '4 of meer dragers'.
- Raadpleeg, wanneer 2 of 3 dragers worden gebruikt, de grafiek voor '2 of 3 dragers'.

Opmerking: Het berekenen van de lokale windbelastingsfactor behoort tot de verantwoordelijkheid van de installateur. Hierbij dient hij rekening te houden met de voorschriften van de lokale overheid.

Voor hoeken, dakranden of speciale ontwerpen dient u bij het bepalen van de winddruk/-zuiging rekening te houden met de bouwvoorschriften.



Raadpleeg voor grafieken van andere dragers waarbij gebruik gemaakt wordt van onze modulaire dragersystemen, het verkoopkantoor van Hunter Douglas. Voor sneeuwbelastingen dient u de bouwvoorschriften te raadplegen.

110HC

SYSTEEMBESCHRIJVING

Het HunterDouglas® 110HC Paneelsysteem bestaat uit bolvormige geëxtrudeerde aluminium panelen die in een frame gemonteerd zijn. Het systeem creëert een robuuste high tech uitstraling.

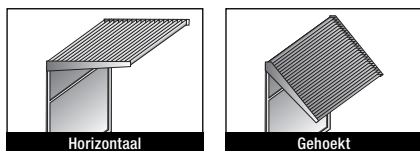
MONTAGE

Het HunterDouglas® 110HC Paneelsysteem kan snel en eenvoudig gemonteerd worden met weinig hulpmiddelen. Relatief kleine segmenten kunnen als een voorgemonteerde eenheid op de gevel worden aangebracht. Grotere segmenten dienen op locatie te worden gemonteerd. De stalen muurbeugels worden aan de gevel bevestigd, waarna de steunarmen over de muurbeugel worden geschoven. Deze worden vervolgens eenvoudig gebogd met een bout. De panelen en de afstandhouders worden op hun plaats geschoven tussen de gemonteerde steunarmen.

Tot slot dient de voorkant van het systeem afgewerkt te worden met een van de verkrijgbare fascias (voorlijsten). Er zijn 2 standaard fascias beschikbaar:

- de 'Channel' (35 x 115 mm)
- de 'Bull nose' (135 x 115 mm)

De 110HC Paneelsystemen kunnen op twee manieren gemonteerd worden:



Horizontaal

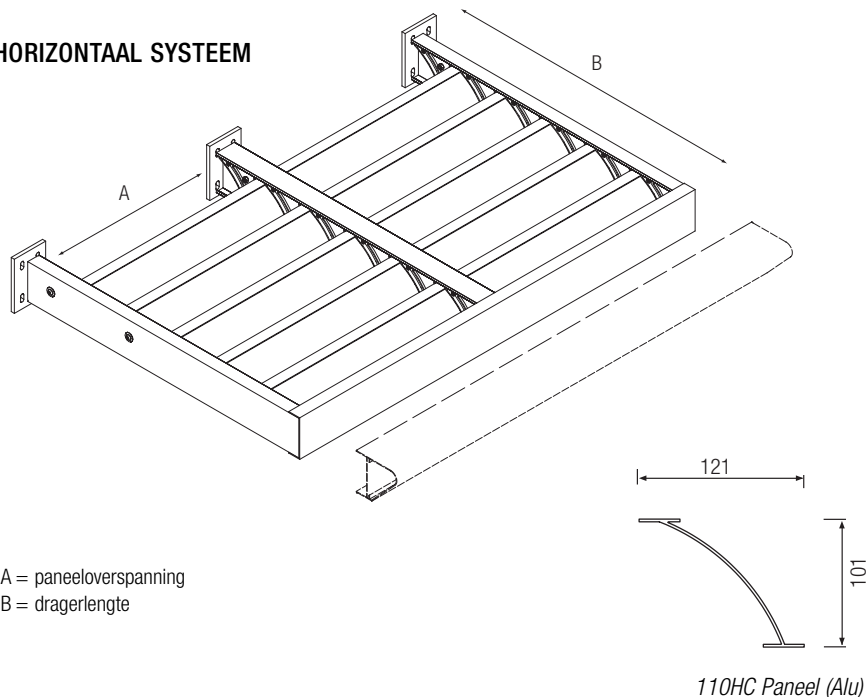
Gehoekt

CONSTRUCTIE

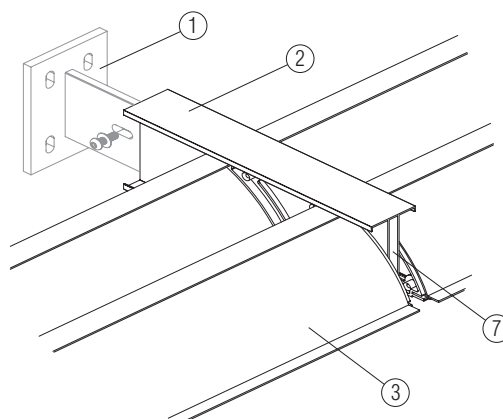
De panelen zijn sterk genoeg om 1800 mm te overspannen zonder dat tussenliggende steunarmen nodig zijn (afhankelijk van de locale voorwaarden). De panelen worden op hun plaats gehouden door middel van passende en trillingsabsorberende polypropyleen afstandsblokken.

De afmetingen van de eind- en tussensteunarmen bedragen 35 x 110 mm en 55 x 110 mm. Voor een stevige bevestiging op de muurbeugels wordt er een holle ruimte voorzien van 100 x 9 mm in het binnenste van elke steunarm (7).

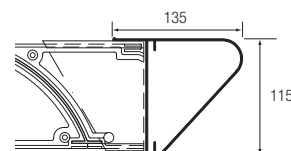
HORIZONTAAL SYSTEEM



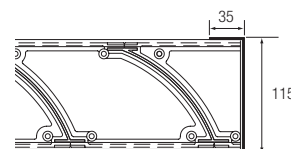
ZONWERING 110 HC - CONSTRUCTIE



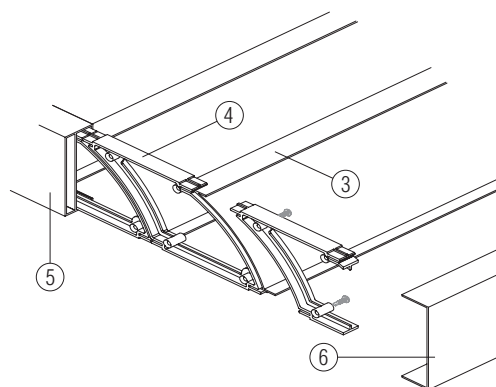
TYPE STANDAARD FASCIA



'Bull nose'



'Channel'



- 1 = muurbeugel
- 2 = steunarm (tussenprofiel)
- 3 = paneel
- 4 = afstandhouder
- 5 = steunarm (eindprofiel)
- 6 = 'Channel' Fascia
- 7 = holle ruimte voor de montage van de muurbeugel

110HC

DRAGERSYSTEMEN

Het 110HC Paneelsysteem heeft zijn eigen specifieke dragerconstructie. Voor deze specifieke constructie zijn 2 standaard afstandhouders beschikbaar:

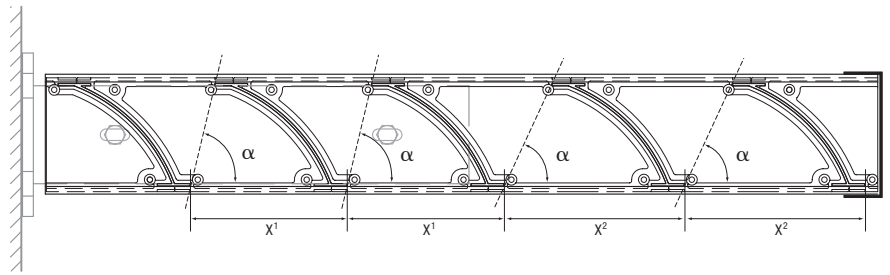
- 142 mm
- 162 mm

Elke oplossing heeft zijn eigen modulering en schaduwhoek.

MATERIAAL

De 110HC panelen zijn geëxtrudeerde aluminium H-vormige panelen met een dikte van 1,8 mm. De panelen en constructie zijn gepoedercoat of geanodiseerd leverbaar. De panelen zijn van geëxtrudeerd (volgens de EN 755-9) corrosiebestendig aluminium. De afstandhouders zijn vervaardigd uit spuitgegoten glasvezelgevuld polypropyleen. De steunarmen (eind- en tussenprofiel) zijn van geëxtrudeerd (volgens EN 755-9) corrosiebestendig aluminium met een wanddikte van 1,8 mm.

SCHADUWHOEKEN - Horizontaal



110HC

Afstandhouder	x^1	x^2	α
142 mm	144		77°
162 mm		164	57°

SCHADUWHOEKEN - Gehoekt

De schaduwhoek van een onder een hoek gemonteerd zonweringsysteem is anders dan die van een horizontaal uitkragend systeem. Voor elke bevestigingshoek kan de schaduwhoek worden berekend door ons projectteam.

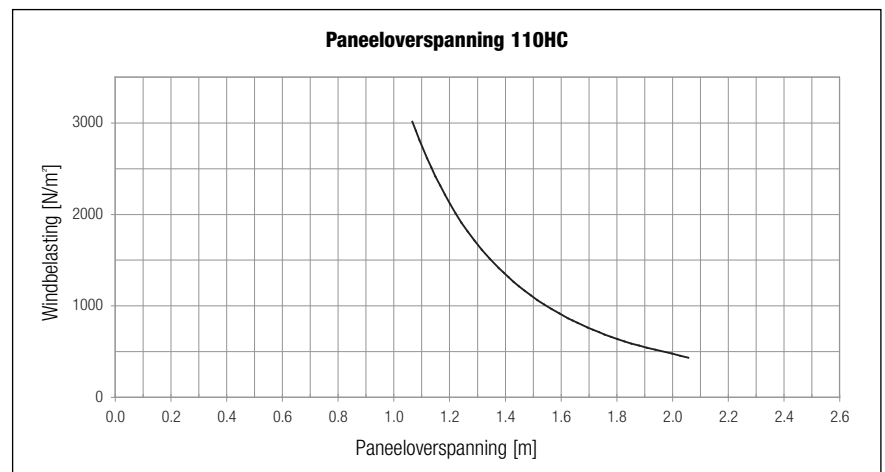
MAXIMALE OVERSPANNINGEN

Paneeloverspanning

De paneeloverspanning in verhouding tot de windbelasting (druk of zuiging) kan worden afgelezen in de hiernaast afgebeelde grafiek.

Opmerking: Het berekenen van de lokale windbelastingsfactor behoort tot de verantwoordelijkheid van de installateur. Hierbij dient hij rekening te houden met de voorschriften van de lokale overheid.

Voor hoeken, dakranden of speciale ontwerpen dient u bij het bepalen van de winddruk/-zuiging rekening te houden met de bouwvoorschriften.



Voor dragersgrafieken kunt u contact opnemen met het verkoopkantoor van Hunter Douglas. Voor sneeuwbelastingen dient u de bouwvoorschriften te raadplegen.

Achterconstructie

OMSCHRIJVING

Voor de 84R, 70S, 132S en de 100R Paneelsystemen is er een breed assortiment aan (zelfdragende) dragers (SLR-dragersysteem) beschikbaar van geëxtrudeerd aluminium. Voor het 84R Paneelsysteem zijn ook vaste dragers leverbaar (zie pagina 11).

SLR ZELFDRAGENDE DRAGERS:

Voor het aanbrengen van de SLR-zelfdragende dragers is slechts een muurbeugel* nodig. De dragers kunnen direct op de muurbeugel bevestigd worden, met uitzondering van de SLR-10. De SLR-10 kan direct op de gevel gemonteerd worden met behulp van de fixeerclip (verticale montage) of door montage op een kokerprofiel (horizontale montage).

De profielen van geëxtrudeerd aluminium van het SLR-systeem zijn leverbaar in:

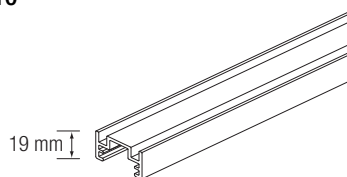
- naturel geanodiseerd
- onbehandeld voor anodisering of poedercoating in elke willekeurige kleur

Elk Paneelsysteem heeft zijn eigen specifieke brackets en afstandhouders, die eenvoudig in de SLR-dragers kunnen worden geschoven (zie pagina 11).

De SLR-dragers kunnen aan het uiteinde afgesloten worden met een specifieke eindkap (met uitzondering van de SLR-10).

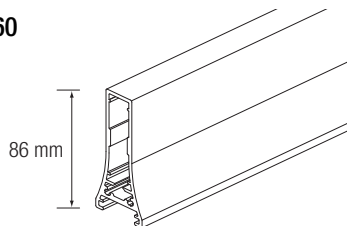
HORIZONTAAL SYSTEEM

SLR-10



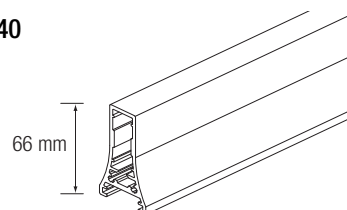
- voor bevestiging op een draagstructuur
- voor 84R, 70S en 100R

SLR-60



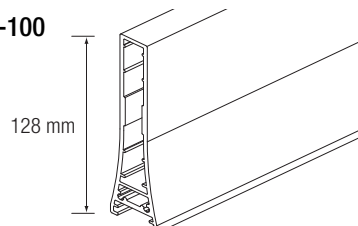
- voor een directe bevestiging op een muurprofiel (60 x 10 mm)
- voor 84R, 70S en 100R

SLR-40



- voor een directe bevestiging op een muurprofiel (40 x 10 mm)
- voor 84R, 70S en 100R

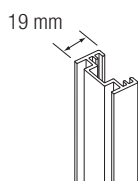
SLR-100



- voor een directe bevestiging op een muurprofiel (100 x 10 mm)
- voor 84R, 70S en 100R

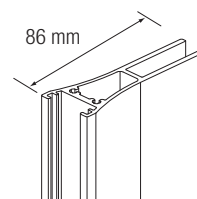
VERTICAAL SYSTEEM

SLR-10



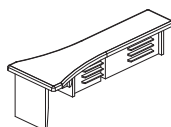
- voor bevestiging op een draagstructuur
- voor 84R, 70S, 132S en 100R

SLR-60V

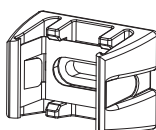


- voor een directe bevestiging op een muurprofiel (met een dikte van 10 mm)
- voor 84R, 70S, 132S en 100R

ALGEMENE PRODUCTEN



- eindkap
- leverbaar voor de SLR-40, 60, 60V en 100



- directe fixeerclip voor de SLR-10

* De stalen muurbeugels worden gewoonlijk ontworpen en geproduceerd door de installateur en zijn geen standaard onderdeel van het systeem.

Specifieke Draggers / Componenten

OMSCHRIJVING

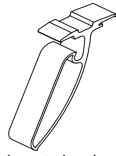
De zelfdragende dragers en paneelsystemen hebben hun eigen specifieke dragers en afstandhouders.

84R SYSTEEM

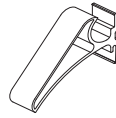
Voor meer flexibiliteit zijn er vaste dragers leverbaar. Deze kunnen bevestigd worden op:

- SLR-systeem
- Kokerprofiel (in combinatie met washersets)

COMPONENTEN VOOR HET SLR-SYSTEEM



Horizontale drager
(65°)
(natureel geanodiseerd)



Verticale drager
(45°)
(natureel geanodiseerd)



48 mm

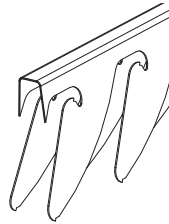


63 mm



88 mm

Afstandhouders
(natureel geanodiseerd)



SL-2 (65°)



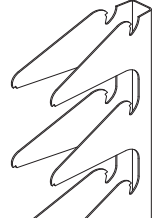
SL-4 (45°)



SL-3 (66°)



SL-4 (45°)

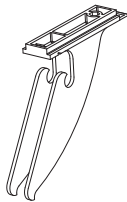


SL-5 (25°)

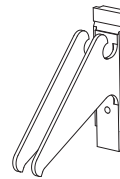
Dragers horizontale toepassingen
(voorgelakt)

Dragers verticale toepassingen
(voorgelakt)

100R SYSTEEM



Horizontale drager (65°)
(Polycarbonaat)

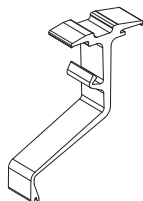


Verticale drager (45°)
(Polycarbonaat)

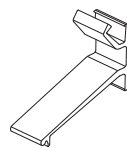


Afstandhouder
(Polycarbonaat)

70S SYSTEEM



Horizontale drager
(65°)
(natureel geanodiseerd)



Verticale drager
(65°)
(natureel geanodiseerd)



48 mm



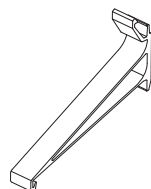
63 mm



88 mm

Afstandhouders
(natureel geanodiseerd)

132S SYSTEEM



Verticale drager
(65°)
(natureel geanodiseerd)



48 mm



63 mm



88 mm

Afstandhouders
(natureel geanodiseerd)

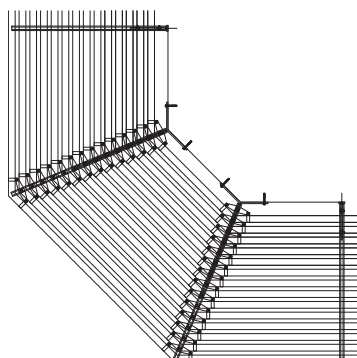
Ontwerpopties

HOEKOPLOSSINGEN

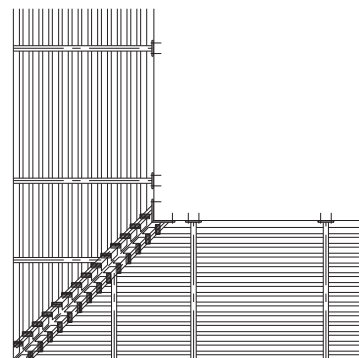
Voor alle HunterDouglas® Paneelsystemen is er een oplossing voor bijna iedere hoek. De standaardoplossingen zijn als volgt voor de verschillende systemen:

Systeem	A	B	C	D
84R	x*	x*	x	x
70S	x*	x*	x	x
132S	x	x	x	x
100R	x*	x*	x	x
110HC	x	x		x

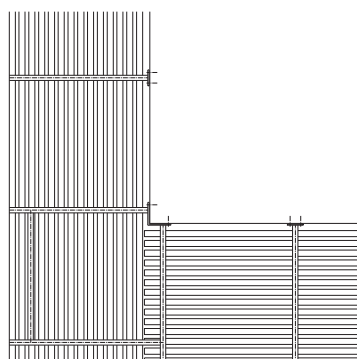
* Deze hoeken zijn eenvoudig te creëren met standaard hoekbeugels



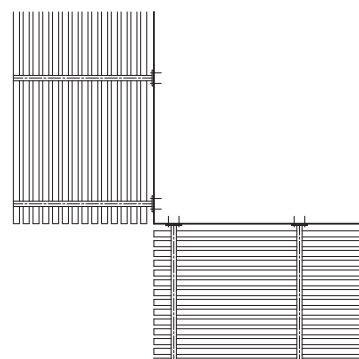
A: Gesegmenteerde hoek
(De panelen dienen op locatie gezaagd te worden)



B: Verstekhoek
(De panelen dienen op locatie gezaagd te worden)



C: Rechte hoek



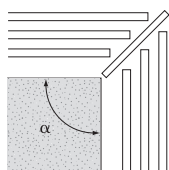
D: Open Hoek

HOEKBEUGEL

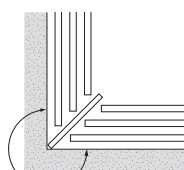
De 84R, 70S en 100R Panelen in combinatie met het HunterDouglas® SLR-systeem, kunnen geleverd worden met een standaard verstelbare hoekbeugel. Met de hoekbeugel kunt u eenvoudig panelen installeren in bijna alle hoeken.

HOEKOPLOSSINGEN

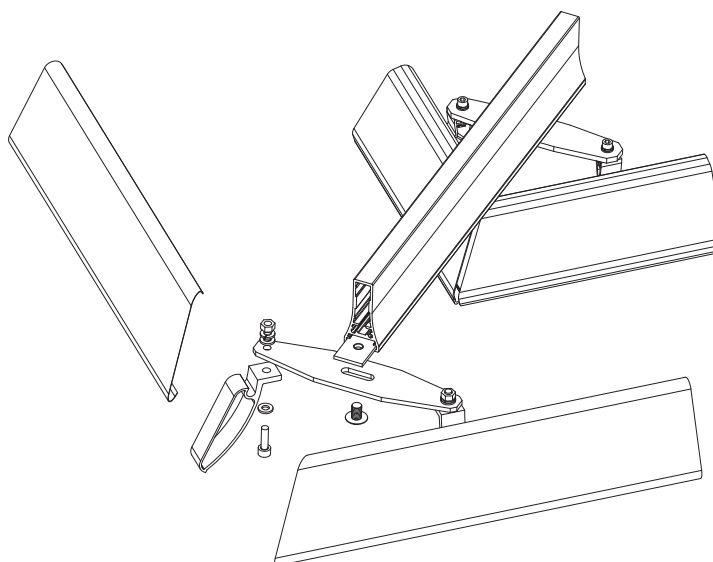
Hoek	Van	Tot
α	45°	180°
β	180°	270°



Buiten



Binnen



Montage van het 84R Paneelsysteem met de verstelbare hoekbeugel
(ook standaard leverbaar voor de 70S en de 100R)
(De panelen dienen op locatie gezaagd te worden)

Impressies

*Project : Politiebureau
Locatie : Dongen, Nederland
Product : 100R met hoekoplossing*



*Project : Comair
Locatie : Kempton Park, Zuid-Afrika
Product : 132S met hoekoplossing*



Materiaalspecificaties

Gerolvormde 84R, 70S en 132S Panelen

De panelen zijn gerolvormd uit voorgelakt (Luxacote® systeem) gemoffeld aluminium band van 0,6 mm dik (volgens EN-1396). Het strip is vervaardigd van de corrosiebestendige legering EN AW-3005 of een equivalent.

De gerolvormde panelen zijn leverbaar in een standaard kleurenpalet. Zie hiervoor het HunterDouglas® Exterior-kleurenprogramma. Andere (RAL of NCS) kleuren zijn leverbaar op aanvraag. De panelen zijn aan de binnenkant voorzien van een witte coating om de lichtintensiteit in het gebouw te verhogen.

Geëxtrudeerde 100R en 110HC Panelen

De panelen bestaan uit geëxtrudeerd aluminium (volgens EN 755-9) van de corrosiebestendige legering EN-AW 6060 T66. De 100R en 110HC Panelen zijn 1,8 mm dik. Beide type panelen kunnen gepoedercoat of geanodiseerd worden. Het poedercoaten gebeurt met een polyester poedercoating (PPC) met een gemiddelde dikte van 60 micron. Het anodiseren gebeurt volgens de Europese standaard EN 12373.

Zelfdragende SLR dragers

De SLR dragers zijn vervaardigd van geëxtrudeerd aluminium (volgens EN 755-9). Ze zijn standaard als naturel geanodiseerd of onbehandeld leverbaar, zodat u de keuze hebt tussen een geanodiseerde (volgens EN 12373) of een poedercoat afwerking.

Gerolvormde dragers

Het 84R Paneelsysteem is ook leverbaar met vaste dragers. De vaste dragers zijn gerolvormd van 0,95 mm dik voorgelakte (polyester verf) strip met aluminiumlegering HD5050 of soortgelijke legering (volgens EN 1396).

SLR dragers en afstandhouders

De SLR dragers en afstandhouders zijn vervaardigd van geëxtrudeerd aluminium (volgens EN 755-9). Ze zijn standaard naturel geanodiseerd leverbaar (volgens EN 12373), met uitzondering van de bracket en de afstandhouder van het 100R systeem, deze zijn vervaardigd uit zwart polycarbonaat.

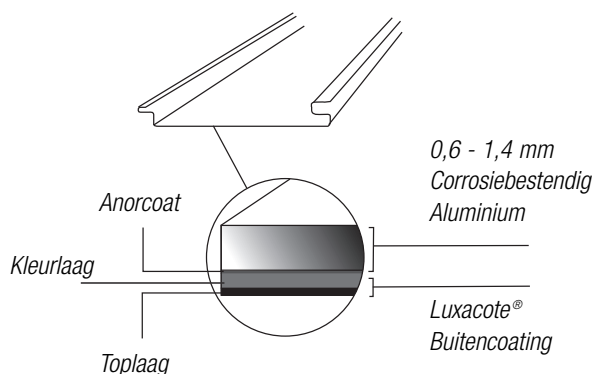
LUXACOTE® (alleen voor de gerolvormde panelen)

Luxacote® is een exclusieve innovatie van Hunter Douglas, waarmee de duurzaamheid van aluminium in buitentoepassingen voor gebouwen wordt verbeterd. De hoogwaardige kwaliteit van Luxacote® is gebaseerd op een innovatief coatingproces, bestaande uit een anorcoat-voorbehandeling, een kleurcoating en afwerking met een transparante topcoating.

De betere lakbescherming

LUXACOTE®

voor buitentoepassingen



ANORCOAT Basis voor Duurzaamheid

Nadat de aluminiumondergrond is ontvet en gereinigd, wordt een anorcoat-conversielag aangebracht op het product. Anorcoat heeft twee functies:

- De finish permanent laten hechten op het aluminiumoppervlak
- Het aluminiumoppervlak beschermen tegen corrosie

Anorcoat is essentieel voor de uitstekende prestaties van het Luxacote® systeem. In vergelijking tot klassieke conversielagen biedt het een veel betere bescherming.

KLEURCOATING Hoogwaardige pigmenten

De basis van de gepigmenteerde coating van Luxacote® is polyurethaan. De kleurcoating bevat geen chlorides, fluorides of halogenen. Voor een optimale kleurvastheid gebruiken we enkel kleurstabiele pigmenten.

TOPLAAG De Final Touch

De transparante toplaag bestaande uit polyurethaan met polyamide-deeltjes vormt de afwerking van het Luxacote® systeem. Hierdoor krijgen de producten een zeer kras- en slijtvast oppervlak. Bovendien beschermt de toplaag tegen UV-straling, waardoor de duurzaamheid van kleur en glans beter wordt.

Een krachtig assortiment: de kleuren van Luxacote®

Het brede kleurenpalet van het Luxacote®-systeem bestaat uit traditionele, subtiele kleuren tot levendige, gewaagde en spannende kleuren. Er zijn ook bijzondere metallic kleuren leverbaar.

Licht, warmte en energie

COMFORT EN ENERGIEBESPARING

De keuze van het juiste zonweringsysteem kan een grote invloed hebben op het thermische en visuele klimaat in het gebouw. Door het systeem op intelligente wijze te gebruiken, verbetert het algemene comfort in de ruimte en worden de energiekosten (verlichting, verwarming en koeling) tot een minimum beperkt.

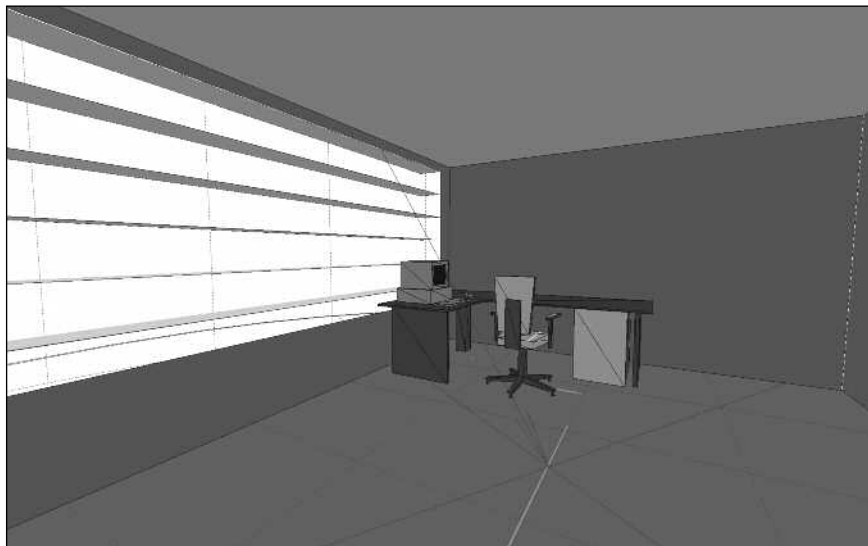
Door op doeltreffende wijze de zonnestralen die het gebouw binnenkomen, te verminderen met behulp van zonweringsystemen, daalt meteen de hoeveelheid energie die vereist is om het gebouw af te koelen. Daardoor kan de koelinstallatie kleiner worden gedimensioneerd, waardoor de investerings- en operationele kosten dalen.

Door direct zonlicht en daglicht te blokkeren, door te laten of te weerkaatsen, maken de HunterDouglas® Zonweringsystemen optimaal gebruik van deze kosteloze lichtbron. Door de schaduwwerking te analyseren, kan een optimaal daglichtniveau worden gerealiseerd en blijft verblindend licht tot een minimum beperkt, wat leidt tot een gezonde en productieve werkomgeving.

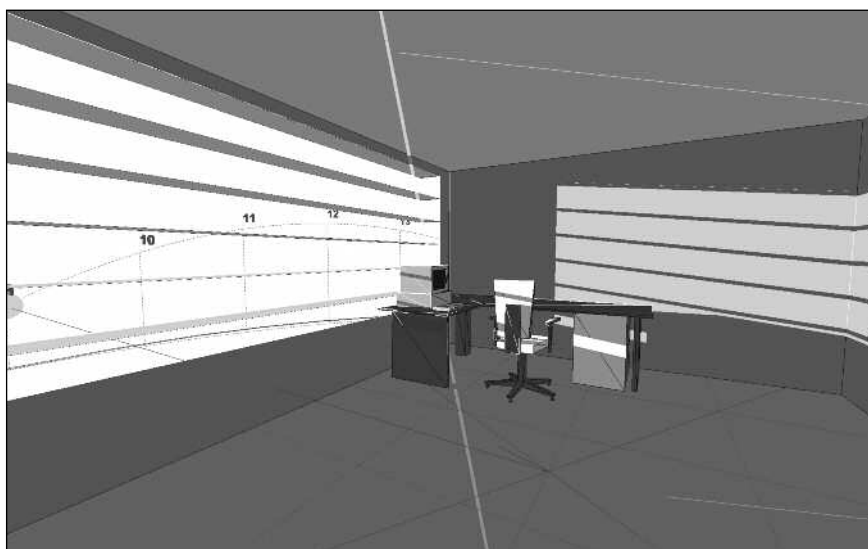
LIGHT AND ENERGY TOOL

De ingenieurs van Hunter Douglas berekenen de optimale schaduwoplossingen met behulp van de HunterDouglas® Light and Energy tool.

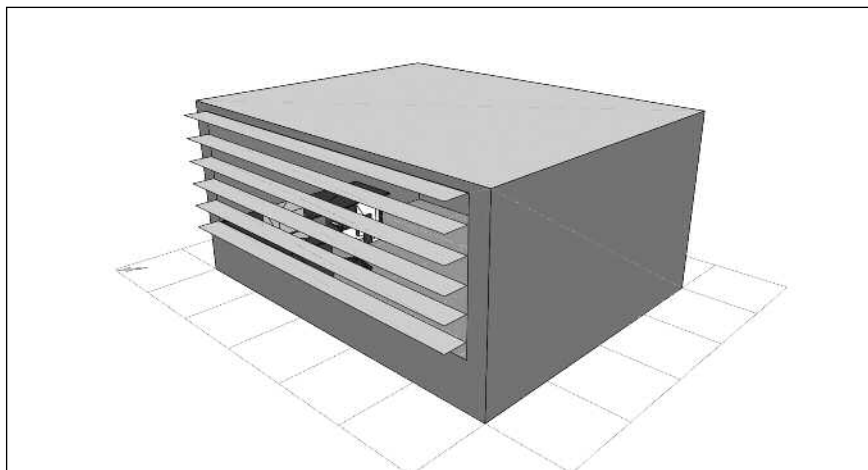
Met deze tool kunnen de effecten van diverse schaduwoplossingen voor het gebouw en zijn gebruikers worden aangetoond. Door deze informatie te analyseren, kan een totaaloplossing worden ontwikkeld die voldoet aan alle gevraagde prestatiecriteria van een bouwproject. De resultaten en de aanbevelingen van de Light and Energy tool worden opgenomen in een rapport, dat kan worden toegevoegd aan de gebouwspecificaties, zodat zeker wordt voldaan aan alle criteria.



Binnenaanzicht 12:00 uur, 1 april



Binnenaanzicht 9:00 uur, 1 december



Buitenaanzicht 9:00 uur, 1 december



HUNTER DOUGLAS ARCHITECTUURPRODUCTEN

Hunter Douglas streeft reeds 80 jaar naar innovatie.
Wij bekleden een leiderspositie in de groeiende sector van
zonweringsystemen.

We werken samen met architecten en designers over de hele wereld
om nieuwe en innovatieve methoden te ontwikkelen voor het beheer
van warmte, licht en energie. We leveren producten die voldoen aan
de hoogste normen inzake materiaal, constructie en prestatie, want
zonder de juiste hulpmiddelen zijn inspirerende projecten niet
mogelijk.

Van innovatief product naar innovatief project



Duurzaam bosbeheer
stimuleren
www.pefc.org

© Geregistreerd handelsmerk - een HunterDouglas® product. © Copyright Hunter Douglas 2009. Aan de tekst, tekst behorende bij illustraties of voorbeelden, kunnen geen rechten worden ontleend. Materialen, onderdelen, samenstellingen, ontwerpen, versies, kleuren, en dergelijke kunnen zonder voorafgaande kennisgeving worden gewijzigd. MX071S00



ARCHITECTURAL SERVICE GROUP

We steunen onze zakelijke partners met een breed scala aan technisch advies en ondersteuningsdiensten voor architecten en installateurs. We helpen architecten en ontwikkelaars met aanbevelingen betreffende materialen, vormen en afmetingen, kleuren en afwerkingen. We helpen ook bij het maken van ontwerpvoorstellen, visualisaties en tekeningen voor bevestigingen. Onze diensten aan installateurs variëren van het verstrekken van gedetailleerde installatietekeningen en instructies tot het opleiden van installateurs en advies op het bouwterrein.



Hunter Douglas is toegewijd aan het maken van een duurzaam product. Onze verf- en aluminiumsmeltprocessen gelden als referentie voor wat betreft schone productieprocessen. Hunter Douglas producten worden voor meer dan 90% uit gerecycled aluminium vervaardigd.

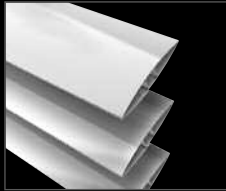
HunterDouglas

SUN CONTROL

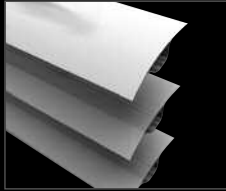
Meer informatie

- Neem contact op met ons verkoopkantoor
- www.hunterdouglascontract.com

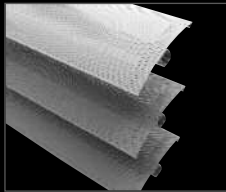
Aerofoils



Aerowing



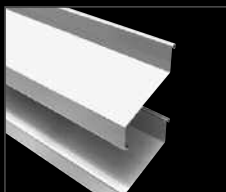
Aeroscreen



84R/100R



70S/132S



110HC



Schermen



- Austria
- Belgium
- Bulgaria
- Croatia / Slovenia
- Czechia
- Denmark
- France
- Germany
- Greece
- Hungary
- Ireland
- Italy
- Kazakhstan
- the Netherlands
- Norway
- Poland
- Portugal
- Romania
- Russia
- Serbia
- Slovakia
- Spain
- Sweden
- Switzerland
- Turkey
- Ukraine
- United Kingdom
- Africa
- Middle East

- Asia
- Australia
- Latin America
- North America

HUNTER DOUGLAS
PLAFONDSYSTEMEN NEDERLAND
 Piekstraat 2 - 3071 EL Rotterdam
 Postbus 5072 - 3008 AB Rotterdam
 Tel. (010) 4962222
 Fax (010) 4237890
 info@hunterdouglas.nl
 www.hunterdouglas.nl

HunterDouglas